

Ürün açıklaması/Ürün resimleri



Açıklama

Malzeme:

Ana gövde: Çelik, Sıkıştırma çeneleri: Sementasyon çeliği, bilezikli merkezleme burcu: Islah çeliği.

Model:

perdahlı.

Sıkıştırma çenesi: Sertleştirilmiş.

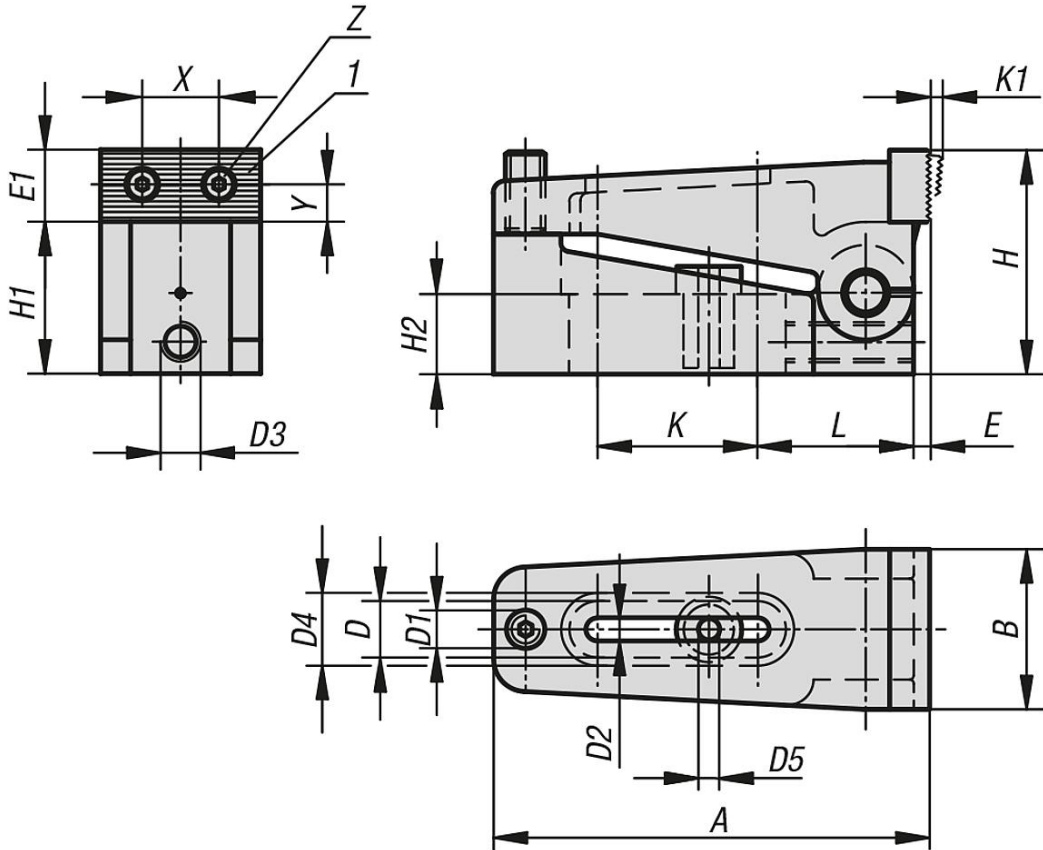
Bilgi:

Sıkıştırma çeneleri döndürülebilir: Perdahlı taraf, işlenmiş iş parçaları ve tırtıllı taraf işlenmemiş sıkıştırma yüzeyleri için. Gerdirme etkisi ile aynı anda aşağıya doğru çekiş etkisi gerçekleşir.

Çizim bilgisi:

1) Plaka değiştirilebilir

Çizimler



Ürünlere genel bakış

Sipariş numarası	A	B	D	D1	D2	D3	D4	D5	E	E1	H	H1	H2	K	K1	L	X	Y	Z	F N
04509-006	73	25	12,2	M6	7	M6	16	6,5	2,5	11	35	24	12,4	25,5	2,5	27	12	4,5	M3	10
04509-010	110	39	18,2	M10	11	M10	24	10,5	4	18	56	38	20	40,5	4	39	20,5	8	M5	40
04509-016	170	58	26,2	M16	17	M10	35	17	7	27	85	60	30	60,5	7	61	32	13	M8	100

Ürünlere genel bakış
