

Ürün açıklaması/Ürün resimleri



Açıklama

Malzeme:

Ana gövde: Çelik.

Sıkıştırma çeneleri: Sementasyon çeliği.

Bilezikli merkezleme burcu: Islah çeliği.

Model:

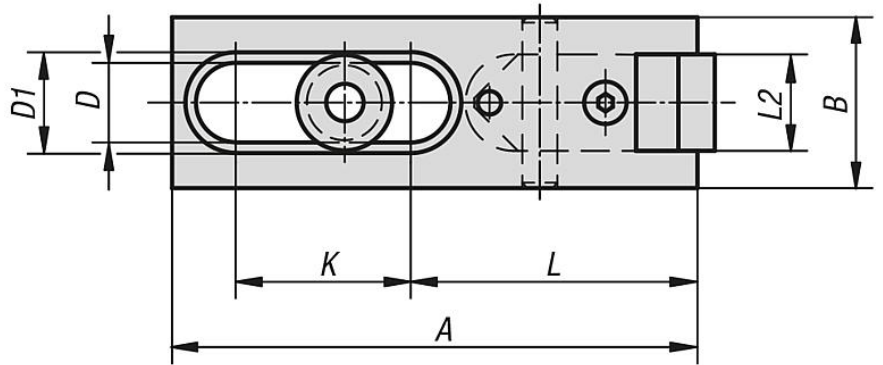
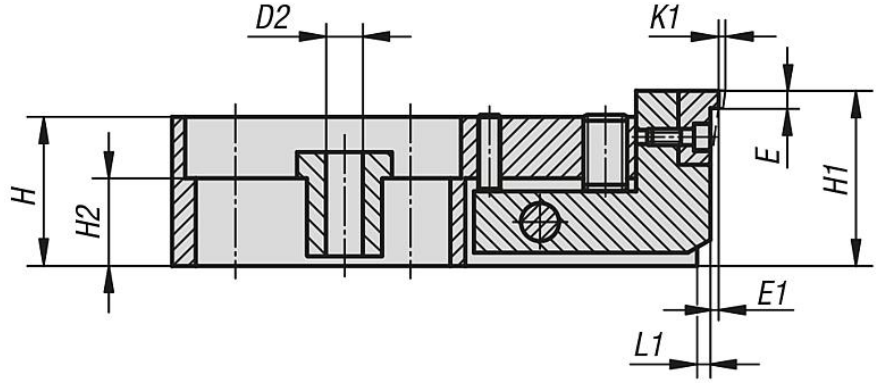
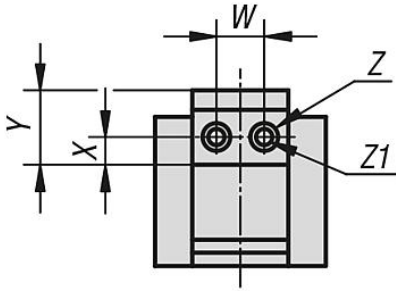
perdahlı.

Sıkıştırma çenesi: Sertleştirilmiş.

Bilgi:

Aşağı çekişli bağlama elemanları, yassı yapı şekilleri sayesinde alçak iş parçalarını işlemek için uygundur. Sertleştirilmiş çeneler, kama etkisi sayesinde aynı anda hem öne hem de aşağıya doğru gerdirir.

Çizimler



Ürünlere genel bakış

Sipariş numarası	A	B	D	D1	D2	E	E1	H	H1	H2	K	K1	L	L1	L2	W	X	Y	Z	Z1	Bağlama kuvveti kN
04480-006	80	24	12,2	16	6,5	2,5	0,6	21	25,5	9	25,5	2	44,5	2,5	13,5	7	4,5	11	5	3	-
04480-010	120	39	18,2	24	10,5	4	1	34	40	20	40,5	2,5	65,5	4	21,5	10	6	15	8	4,5	-
04480-016	186	60	26,2	35	17	7	1,5	51	59	22	60,5	4	105	6,5	35,5	16	9	24	14	9	-

Ürünlere genel bakış
