

Ürün açıklaması/Ürün resimleri



Açıklama

Malzeme:

Çelik.

Model:

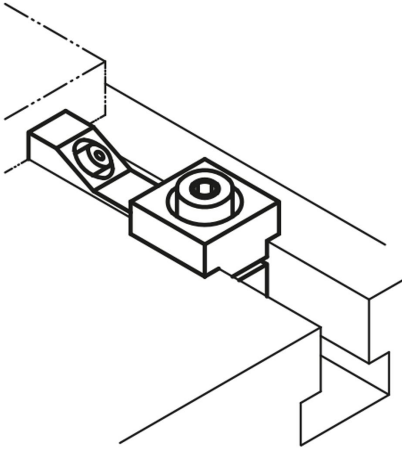
sertleştirilmiş ve perdahlı.

Bilgi:

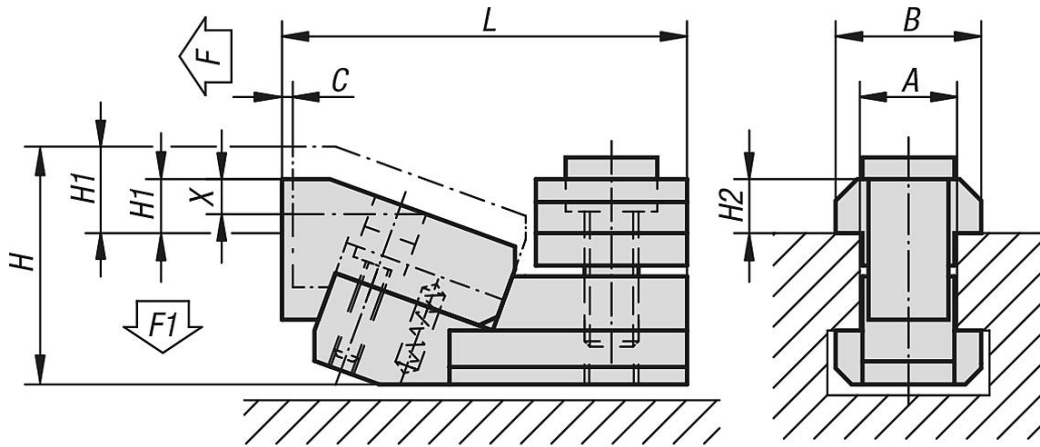
Bu yassı bağlama elemanlarıyla çok alçak olan iş parçaları gerdirilebilir. Sıkıştırma çenelerinin kama etkisi sayesinde iş parçası, sıkı ve güvenli bir şekilde makine tezgahına bastırılır.

DIN 650 uyarınca maksimum T kanalı derinliğinde "H1" ve "X".

Minimum kanal derinliğinde daha düşük bağlama yükseklikleri elde etmek için sıkıştırma parçası, X ölçüsü kadar taşlanabilir.



Çizimler



Ürünlere genel bakış

Sipariş numarası	A	C	L maks.	B	H	H1 min.	H1 maks.	X	H2	F N	F1 N
04470-12	12	1,8	52	18	31	3,5	8,5	5	7	5000	600
04470-14	14	1,8	55	22	34	2,5	7,5	5	8	5500	700
04470-16	16	2,5	68	25	41	4	11	6	9	8000	900
04470-18	18	2,5	71	28	43	2	9	6	10	9000	1000
04470-22	22	3	89	35	53	5	14	9	14	16000	1900

Ürünlere genel bakış
