

Ürün açıklaması/Ürün resimleri



Açıklama

Malzeme:

Çelik.

Model:

Gövde: Temperlenmiş, perdahlı, dayanma yüzeyi: Taşlanmış.
Sıkıştırma pulu: Sertleştirilmiş ve pirinç kaplı.

Bilgi:

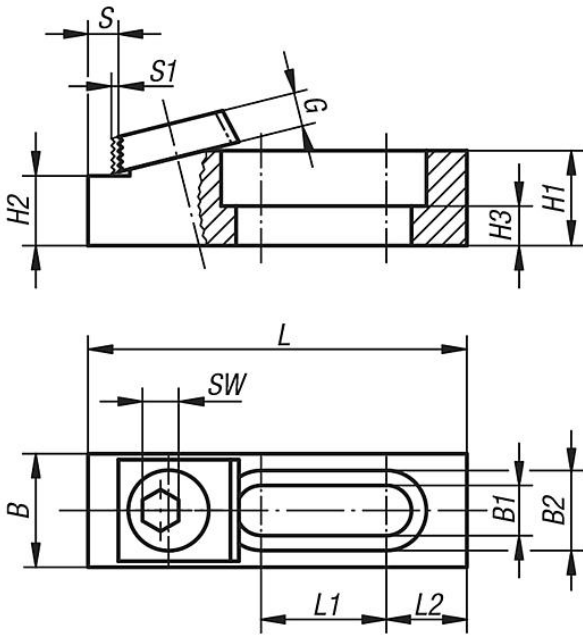
İki mesnet elemanı ve bir ya da iki sıkıştırma parçası ve destekli, kaydırılabilir eksantrik gergi civatası ile bir bağlama düzeneğini istekler doğrultusunda uygun maliyetli bir şekilde geliştirmek mümkündür.

Talep üzerine:

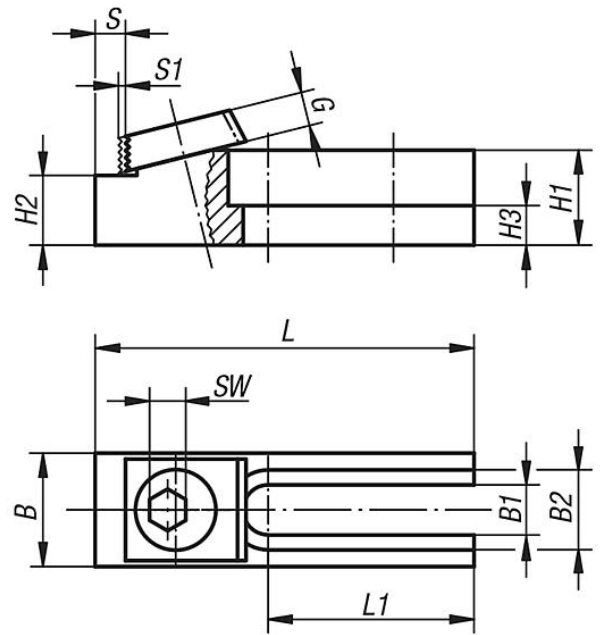
Yedek eksantrik civatalar.

Çizimler

04444-08, 04444-12



04444-16



Ürüne genel bakış

Sipariş numarası	Uygun sabitleme civatası	L	L1	L2	B	B1	B2	H1	H2	H3	S	S1	G	SW	Uzunlamasına delik	Bağlama kuvveti kN	Sıkma torku maks. Nm
04444-08	M8	63,5	21	13,5	19	8,4	13,4	15,9	11,684 -0,013	6,6	6,3	1,2	5,3	7	kapalı	8,9	28
04444-12	M12	95,1	42,7	12,7	28,5	13	19,8	15,9	12,192 -0,013	6,9	7,1	2	9,5	8	kapalı	17,8	88
04444-16	M16	107	46,3	-	38	17	24,8	41	35,001 -0,013	21	8,3	2,5	12,7	12	açık	26,7	135

Ürünlere genel bakış
