

Ürün açıklaması/Ürün resimleri



Açıklama

Malzeme:

Sıkıştırma pulu: Çelik veya pirinç.

Model:

Çelik: Sertleştirilmiş.

Bilgi:

Oldukça yer tasarrufu sağlayan yapı şekli.

Yan gerilim sonucu çarpma kenarları oluşmaz.

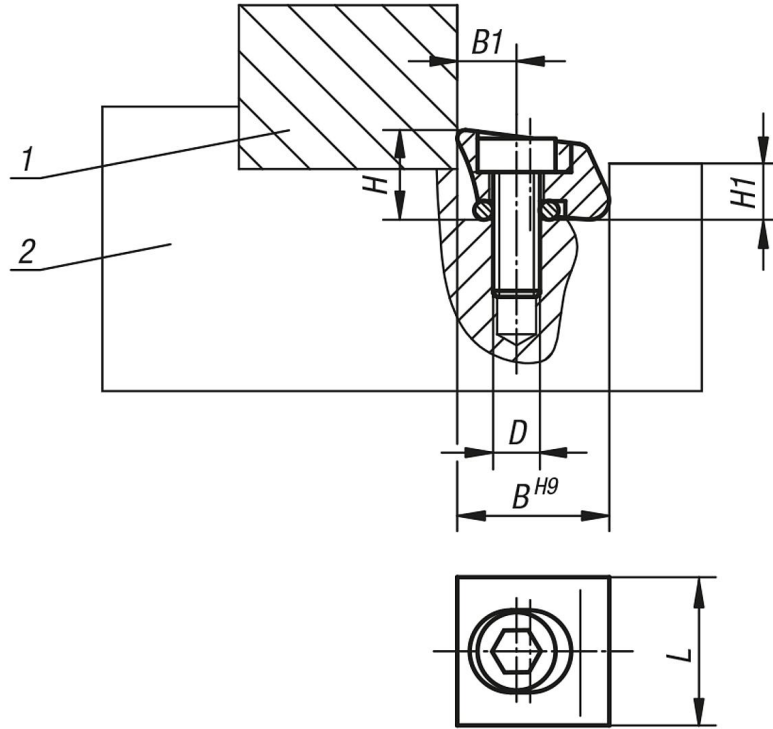
Aşağıya doğru çekiş etkisi.

Çizim bilgisi:

1) İş parçası

2) Düzenek

Çizimler



Ürünlere genel bakış

Sipariş numarası	Tip	Ana gövde malzemesi	D	B	B1	H	H1	L	Sıkıştırma yolu	Sıkıştırma kuvveti kN	Sıkma torku maks. Nm
04441-110	kesici kenarlı	Çelik	M2,5 x 8	9,5	3,8	6	3,6	9,5	0,15	2,8	1,8
04441-113	kesici kenarlı	Çelik	M4 x 12	12,7	5,1	8	4,8	13	0,4	6,6	5,6
04441-119	kesici kenarlı	Çelik	M6 x 16	19,05	7,6	11,5	7,2	19	0,6	16	22,5
04441-210	kör kenarlı	Çelik	M2,5 x 8	9,5	3,8	6	3,6	9,5	0,15	2,8	1,8
04441-213	kör kenarlı	Çelik	M4 x 12	12,7	5,1	8	4,8	13	0,4	6,6	5,6
04441-219	kör kenarlı	Çelik	M6 x 16	19,05	7,6	11,5	7,2	19	0,6	16	22,5
04441-310	kör kenarlı	Pirinç	M2,5 x 8	9,5	3,8	6	3,6	9,5	0,15	0,9	0,56
04441-313	kör kenarlı	Pirinç	M4 x 12	12,7	5,1	8	4,8	13	0,4	1,8	2,8
04441-319	kör kenarlı	Pirinç	M6 x 16	19,05	7,6	11,5	7,2	19	0,6	4,2	5,6

Ürünlere genel bakış
