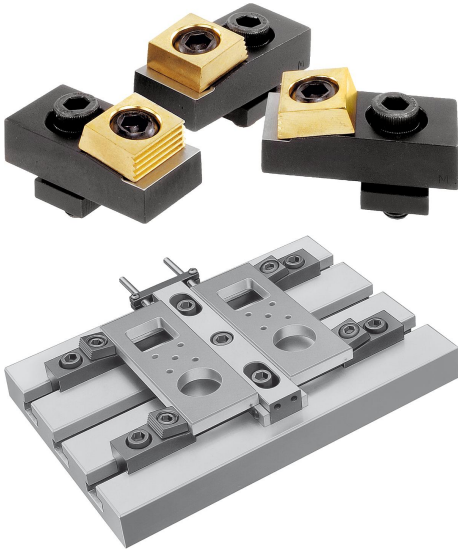


## Ürün açıklaması/Ürün resimleri



## Açıklama

## Malzeme:

Çelik.

## Model:

Gövde: Temperlenmiş ve perdahlı.

Sıkıştırma pulu: Sertleştirilmiş ve pirinç kaplamalı.

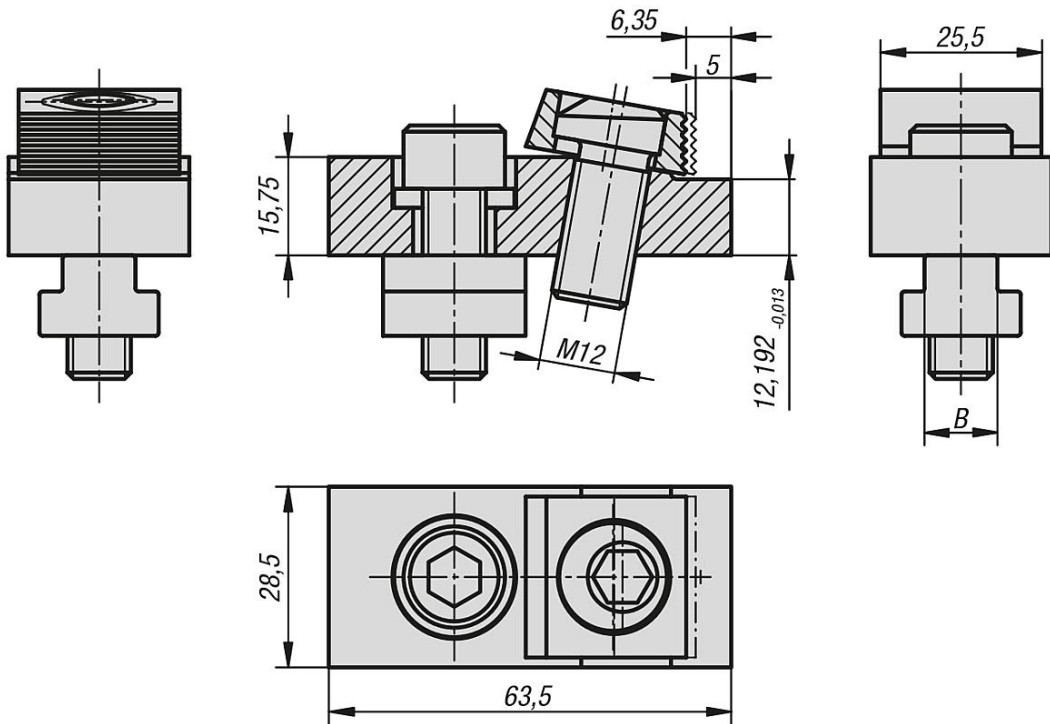
## Bilgi:

Eksantrik gergi civataları, doğrudan makine tezgahlarında kullanılabilir. Gerdirme etkisi ile aynı anda aşağıya doğru çekiş etkisi gerçekleşir.

## Talep üzerine:

Yedek eksantrik civatalar.

## Çizimler



## Ürünlere genel bakış

Sipariş numarası	B T kanal genişliği	Bağlama kuvveti kN
04437-12	12	12
04437-14	14	12
04437-16	16	12
04437-18	18	12

Ürünlere genel bakış

---