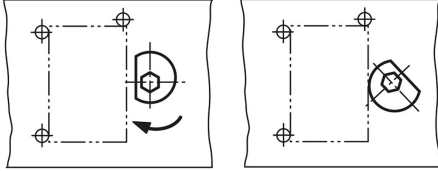


Ürün açıklaması/Ürün resimleri



Açıklama

Malzeme:

Çelik.

Model:

Sertleştirilmiş (56 ± 1 HRC) ve mavi galvaniz kaplamalı.
Mukavemet sınıfı 8.8.

Bilgi:

Birçok farklı iş parçası formunda aşağıya doğru çekiş etkili bağlama imkanı sunan sağlam ve kompakt spiral eksantrik cıvatalar.

Montaj:

İş parçasına önerilen X veya Z mesafesinde bir veya daha fazla dişli delik açın. Gergi civatasını gerekli olan yüksekliğe vidalayın ve yassı tarafı iş parçasına gelecek şekilde konumlandırın. İş parçasını yerleştirin ve gergi civatasını içten altıgen üzerinden sıkın. Yaklaşık 1/3 tur ile gerginlik saplanır. Dişli delik düzenli olarak yağlanmalıdır.

İş parçasının dayanaklardan dönerek uzaklaşmasını önlemek için gerdirmе esnasında döndürme hareketi, her zaman dayanaklara doğru gerçekleştirilmelidir.

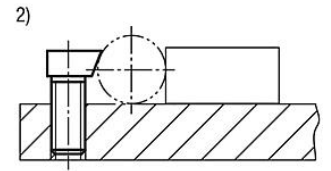
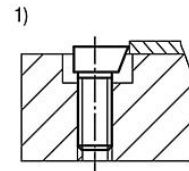
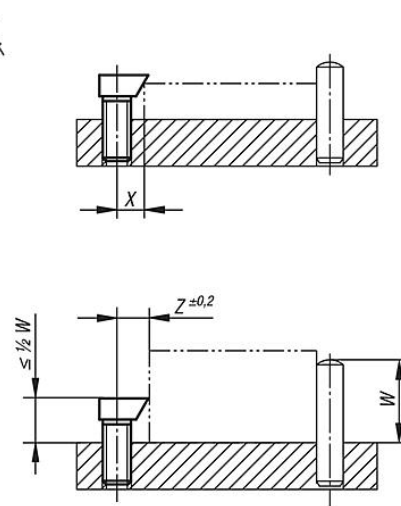
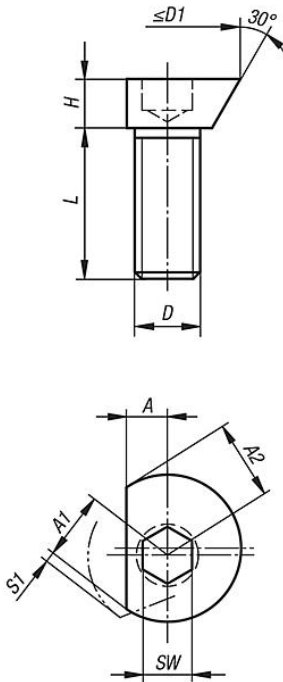
Talep üzerine:

Soldan dişli spiral eksantrik cıvatalar.

Çizim bilgisi:

- 1) İnce sac plakaları gerdirmе
- 2) Yuvarlak parçaları gerdirmе

Çizimler



Ürünlere genel bakış

Sipariş numarası	A	A1	A2	D	D1 maks.	H	L	SW	S1 (Bağlama yolu)	X	Z	Bağlama kuvveti kN	Sıkma torku maks. Nm
04433-0408	3	4,6	4	M4	9,2	3	8	2,5	0,6	3,5	4,2	0,09	1,5
04433-0510	3,5	5,7	5	M5	11,4	4	10	3	0,7	4,2	5,2	0,1	2
04433-0612	4,5	7,1	6,1	M6	14,2	5	12	4	1	5,4	6,4	0,3	4,5
04433-0816	5,5	8,9	7,7	M8	18	6	16	5	1,2	6,6	8	2,7	20
04433-1020	6,5	11,1	9,4	M10	22,2	7	20	6	1,7	8,3	9,8	4	30
04433-1224	8	13,5	11,6	M12	27	9	24	8	1,9	10,1	12	5,4	44