

## Ürün açıklaması/Ürün resimleri



## Açıklama

## Malzeme:

Eksantrik civata: 10.9'a temperlenmiş.  
Altıgen kısaç: Sementasyon çeliği.

## Model:

Eksantrik civata: Perdahlı.  
Altıgen kısaç pulu: Sertleştirilmiş ve perdahlı.

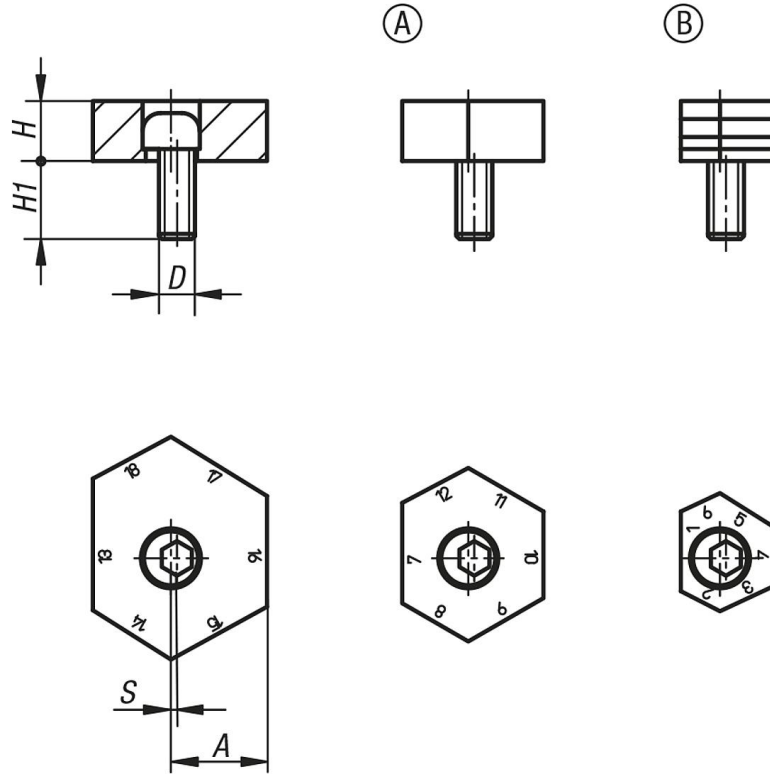
## Bilgi:

Değişken altıgen kısaçlar ile bağlama düzeneklerinin masrafları en aza indirilir. Bağlama aralığı, deliği kaydırmak zorunda olmadan 17 mm'ye kadar değiştirilebilir. Bu kolayca, değişken altıgeni döndürerek gerçekleştirilir. Kısaçlar, işlenmiş olan yüzeyler için perdahlı kenarlarla veya işlenmemiş parçalar için dişli kenarlarla teslim edilebilir.

## Talep üzerine:

Yedek eksantrik civatalar.

## Çizimler



## Ürünlere genel bakış

Sipariş numarası Form A düz	Sipariş numarası Form B Dişli	Mesafe A Kenar No.	D	H	H1	S (Eksantrik yol)	Bağlama kuvveti kN
04432-09	04432-13	1/12, 2/13, 3/14, 4/15, 5/16, 6/17	M12	10	22	1	18
04432-10	04432-14	7/18, 8/19, 9/20, 10/21, 11/22, 12/23	M12	10	22	1	18
04432-11	04432-15	13/24, 14/25, 15/26, 16/27, 17/28, 18/29	M12	10	22	1	18

Ürünlere genel bakış

---