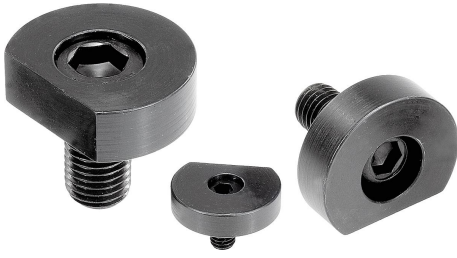


Ürün açıklaması/Ürün resimleri



Açıklama

Malzeme:

Eksantrik civata: Alaşımli çelik.

Sıkıştırma pulu: Çelik.

Model:

Eksantrik civata: Perdahlı.

Sıkıştırma pulu: Perdahlı.

Bilgi:

Gergi eksantriğinde frezeleme yoluyla sıkıştırılacak olan iş parçasının konturu verilebilen bir pula sahiptir. Böylelikle yuvarlak, konturlu ve dengesiz iş parçaları için form bağlantılı bir gerginlik elde edilir. Düzleştirilmiş olan kenar, civatanın orta bölümünden gergi eksantriği 04435 ile aynı mesafeye sahiptir, böylece pullar gerekirse değiştirilebilir.

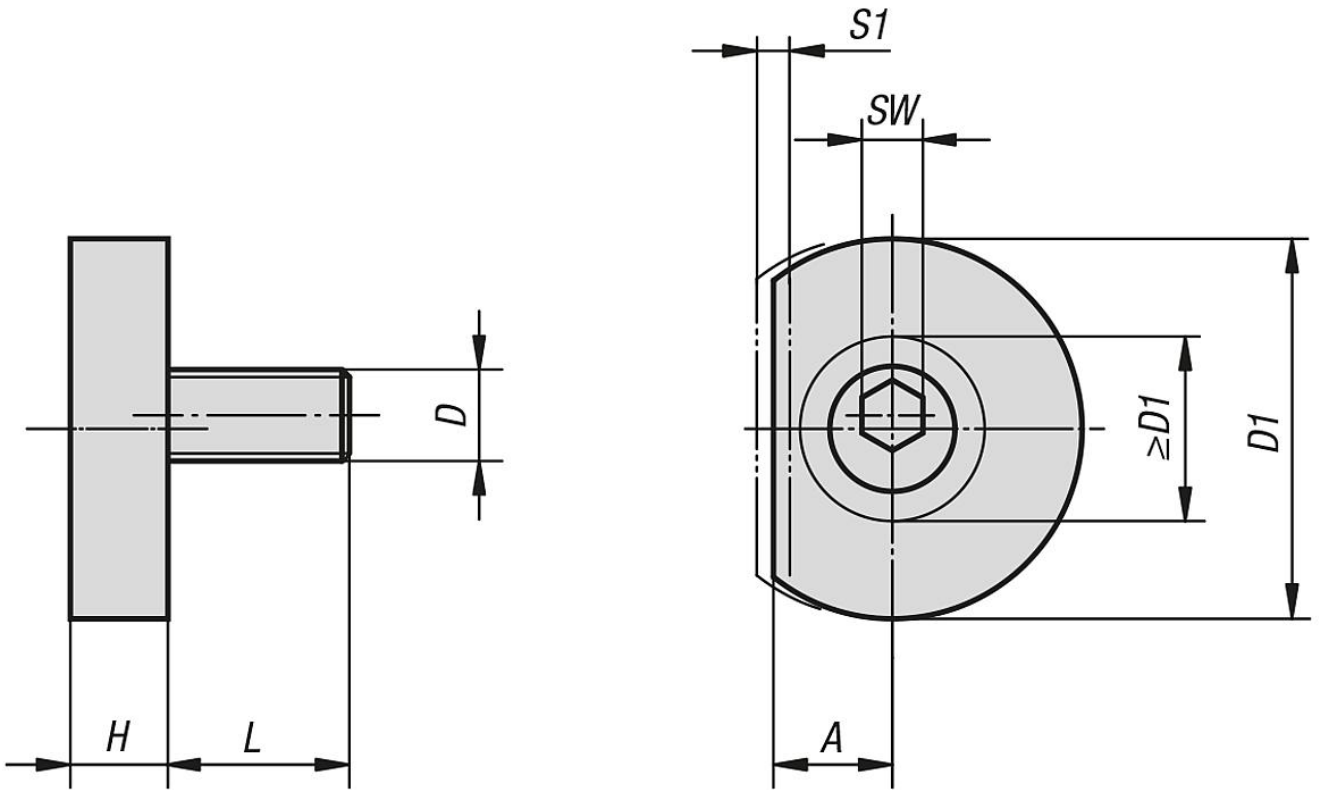
"A" = İş parçasından dişlinin ortasına (gergi civatası) olan mesafe.

"D1 min." = Kontur frezeleme için mevcut olan ölçü.

Talep üzerine:

Yedek eksantrik civatalar.

Çizimler



Ürünlere genel bakış

Sipariş numarası	A	D	D1	D1 min.	H	L	SW	S1 (Bağlama yolu)	Bağlama kuvveti kN
04431-06	7,8	M6	24,9	12,1	6,4	11,9	4	1,01	3,3
04431-10	10,2	M10	31,2	17,2	8,9	18	7	1,52	8,9
04431-12	12,7	M12	37,6	22,4	11,4	22,9	8	2,03	17,8
04431-16	15	M16	43,9	26,1	14	28,6	12	2,54	26,7