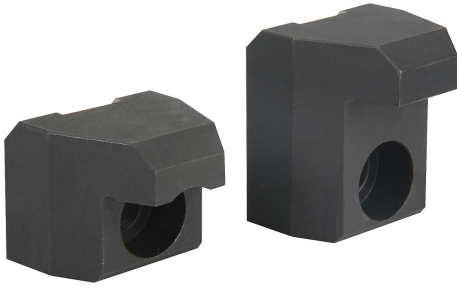


## Ürün açıklaması/Ürün resimleri



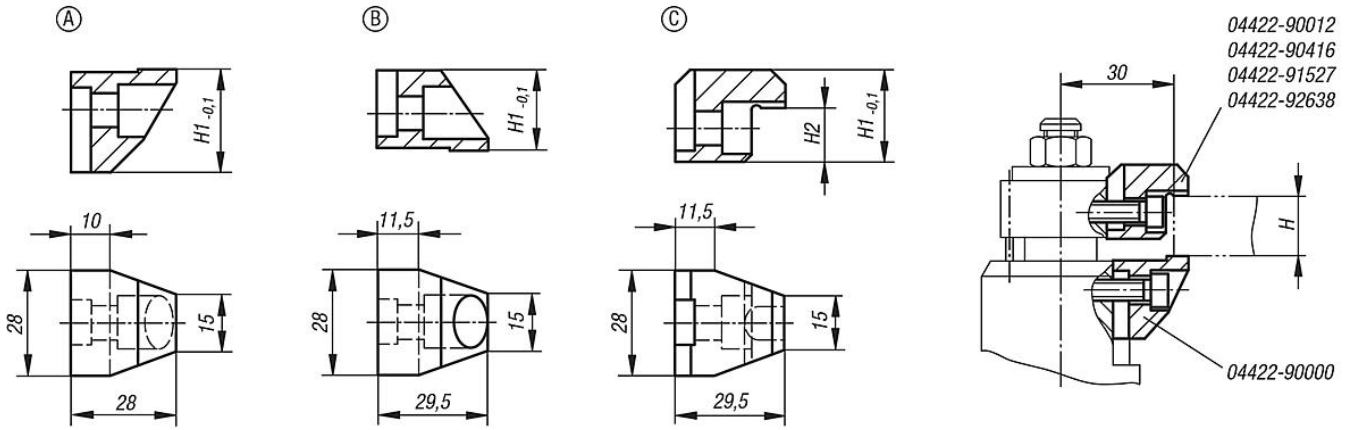
## Açıklama

**Malzeme:**  
Sementasyon çeliği.

**Model:**  
nitasyonlu ve perdahlı.

**Bilgi:**  
Bu sıkıştırma çeneleri ile yüzer bağlama elemanlarının bağlama aralığı büyütülebilir.

## Çizimler



## Ürünlere genel bakış

Sipariş numarası	Form	Tip	H Bağlama aralığı	H1	H2
04422-90000	A	Standart sıkıştırma çenesi, alt	-	26,8	-
04422-90012	B	Standart sıkıştırma çenesi, üst	0 - 12	21	-
04422-90416	C	Değiştirilebilir sıkıştırma çenesi, üst	4 - 16	24,5	3,5
04422-91527	C	Değiştirilebilir sıkıştırma çenesi, üst	15 - 27	24,5	14,5
04422-92638	C	Değiştirilebilir sıkıştırma çenesi, üst	26 - 38	35,5	25,5