

Ürün açıklaması/Ürün resimleri

**Açıklama****Malzeme:**

Ana gövde ve sıkıştırma çenesi: Sementasyon çeliği.
Gövde: Alüminyum.

Model:

Ana gövde: Nitrasyonlu, perdahlı ve taşlanmış.
Sıkıştırma çenesi: Nitrasyonlu ve perdahlı.
Gövde: Mavi eloksal kaplamalı.

Bilgi:

Yüzer bağlama elemanı, bükülme bakımından hassas yapı parçalarının belirlenmiş olan bağlama yerlerini gerdirmek ve desteklemek için kullanılır. İşleme esnasında titreşimleri ve bükülmeleri önler.

Kumanda şekli:

1. Yüzer bağlama elemanını aşağıya bastırın.
2. Sıkıştırma çenesini içe döndürün. Alt çene, hafif yay kuvveti ile iş parçasının altına yerleşir.
3. Altıgen somunu (SW 18) sıkın. Çeneler, iş parçasını sıkıştırır; bağlama elemanı hala yüzer durumdadır.
4. Altıgen somunu (SW 10) sıkın. İş parçasını sıkıştırma işlemi tamamlanmıştır.
5. Gevşetme işlemi için sıralamanın tersi uygulanır.

Montaj:

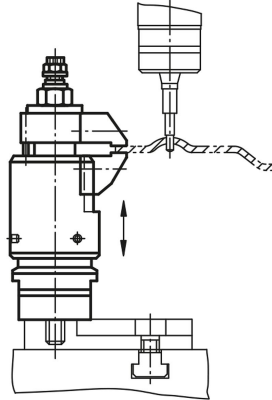
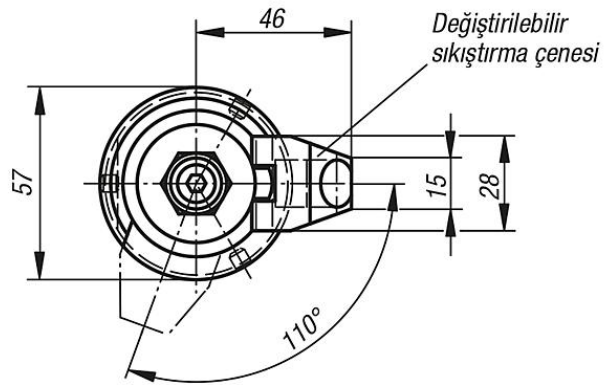
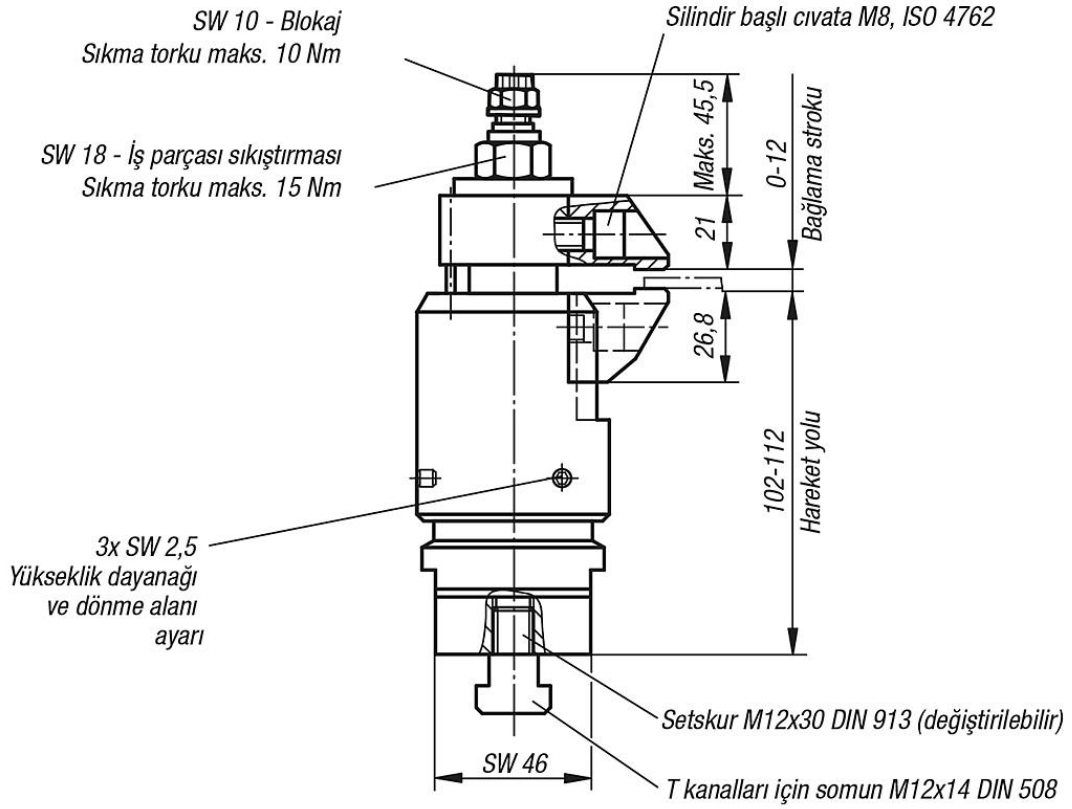
M12 bağlantı dişli yüzer bağlama elemanını düzeneğe sabitleyin.

Yükseklik dayanağını ve döndürme alanını mavi ayar kovani ile ayarlayın ve setskur ile sıkıştırın (3x SW 2,5). Yükseklik sınırlamasını ayarlarken yukarıya doğru geniş bir boşluk bırakmaya dikkat edin.

Güvenli bir fonksiyon için M12 dişli delik her zaman kapalı olmalıdır.

Özel gerdirme durumları için standart sıkıştırma çeneleri değiştirilebilir.

Çizimler



Ürönlere genel bakış

Sipariş numarası	Hareket yolu	maks. bağlama stroku	Taşıma kapasitesi N	Bağlama kuvveti N
04421-100812	10 mm	12	8000	8000