

Ürün açıklaması/Ürün resimleri



Açıklama

Malzeme:

Bulon: İslah çeliği.

Tırtıllı başlık: İslah çeliği.

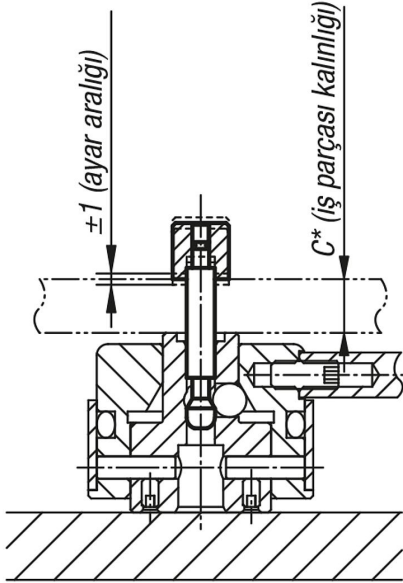
Model:

Bulon: Temperlenmiş ve taşlanmış.

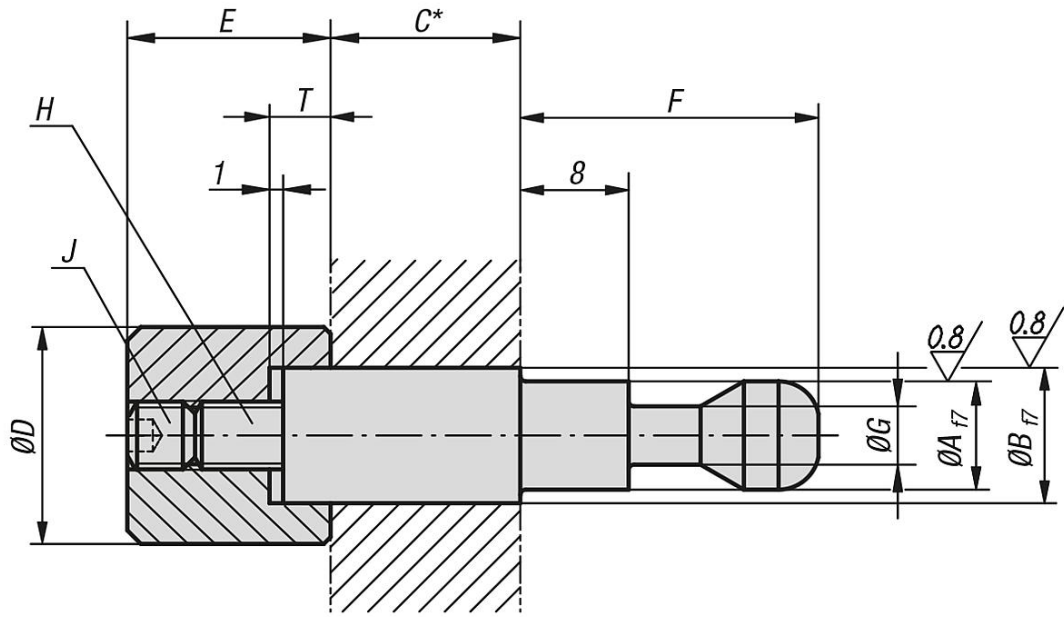
Tırtıllı başlık: Temperlenmiş ve perdahlı.

Bilgi:

* Gergi pimi, müşteri tarafından iş parçası kalınlığına uyarlanabilir.



Çizimler



Ürnlere genel bakış

Sipariş numarası	A	B	C	D	E	F	G	H	J	T
04400-005050	5	5	50	10	10	17	3	M3	M3x4	3
04400-006050	5	6	50	10	10	17	3	M3	M3x4	3
04400-008080	8	8	80	16	15	22	4,3	M5	M5x5	4,5
04400-010080	8	10	80	16	15	22	4,3	M5	M5x5	4,5