

Ürün açıklaması/Ürün resimleri



Açıklama

Malzeme:

Çelik.

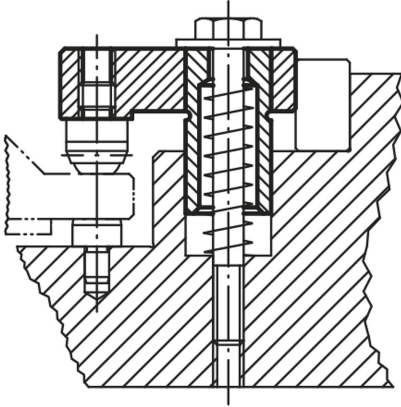
Model:

sertleştirilmiş, perdahlı ve taşlanmış.

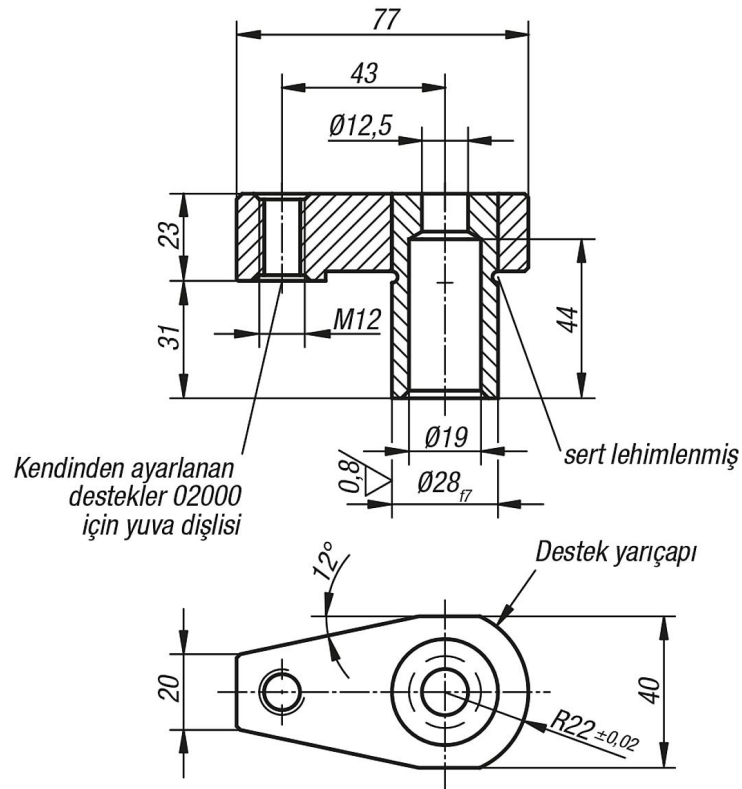
Bilgi:

Hassas bağlama kancaları, geleneksel düzeneklerde sıkıştırma elemanı olarak kullanılır.

Bunun için düzenek gövdesinde uygun bir geçme delik açılır. Delme derinliği istenen bağlama yüksekliğine göre ayarlanmalıdır. Karşı kuvveti dengelemek için yuvarlatılmış kanca parçasına (yarıçap 22) bir destek yerleştirilir. Bu destek yassı, yarı yuvarlak veya prizma biçiminde olabilir. Sıkıştırma bir DIN 933 altıgen cıvata üzerinden gerçekleştirilir.



Çizimler



Ürünlere genel bakış

Sipariş numarası	Ölçüler
04380-00	bkz. Çizim