

## Ürün açıklaması/Ürün resimleri



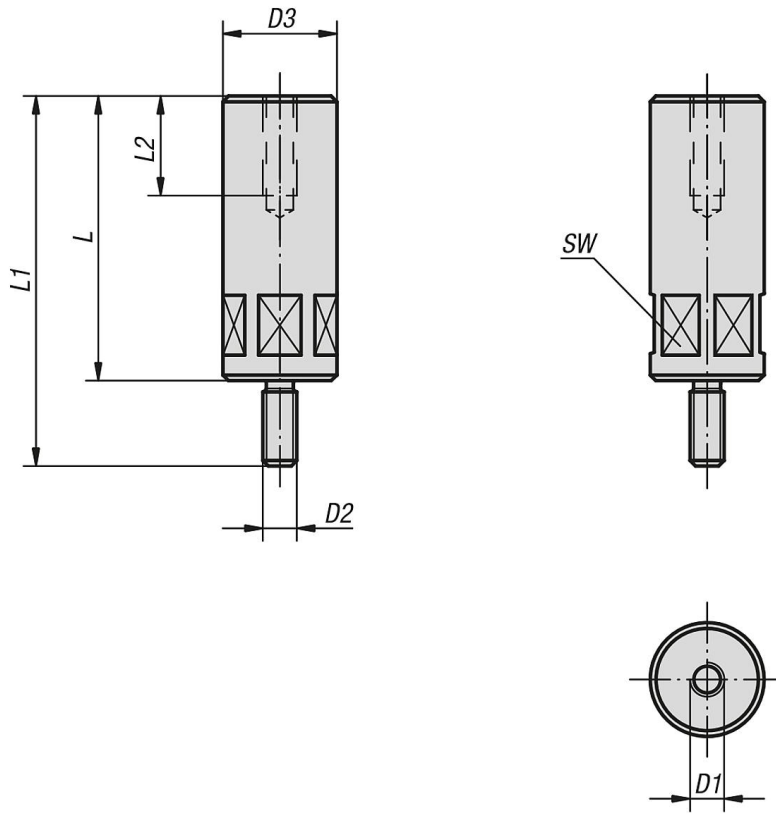
## Açıklama

**Malzeme:**  
Islah çeliği.

**Model:**  
perdahlı.

**Bilgi:**  
Yükseklik silindirleri ile bağlama kancası yuvaları ve bağlama kancaları yükseltilebilir.

## Çizimler



## Ürünlere genel bakış

Sipariş numarası	D1	D2	D3	L	L1	L2	SW	Sıkma torqu maks. Nm
04378-08032	M8	M8	24	32	51	20	22	29,4
04378-08040	M8	M8	24	40	59	20	22	29,4
04378-08050	M8	M8	24	50	69	20	22	29,4
04378-08065	M8	M8	24	65	84	20	22	29,4
04378-12050	M12	M12	40	50	80	35	36	49
04378-12065	M12	M12	40	65	95	35	36	49
04378-12080	M12	M12	40	80	110	35	36	49
04378-12100	M12	M12	40	100	130	35	36	49
04378-12125	M12	M12	40	125	155	35	36	49
04378-12160	M12	M12	40	160	190	35	36	49
04378-12200	M12	M12	40	200	230	35	36	49
04378-16050	M16	M16	50	50	80	35	46	78,4
04378-16065	M16	M16	50	65	95	35	46	78,4

## Ürünlere genel bakış

Sipariş numarası	D1	D2	D3	L	L1	L2	SW	Sıkma torku maks. Nm
04378-16080	M16	M16	50	80	110	35	46	78,4
04378-16100	M16	M16	50	100	130	35	46	78,4
04378-16125	M16	M16	50	125	155	35	46	78,4
04378-16160	M16	M16	60	160	190	35	55	78,4
04378-16200	M16	M16	60	200	230	35	55	78,4