

## Ürün açıklaması/Ürün resimleri



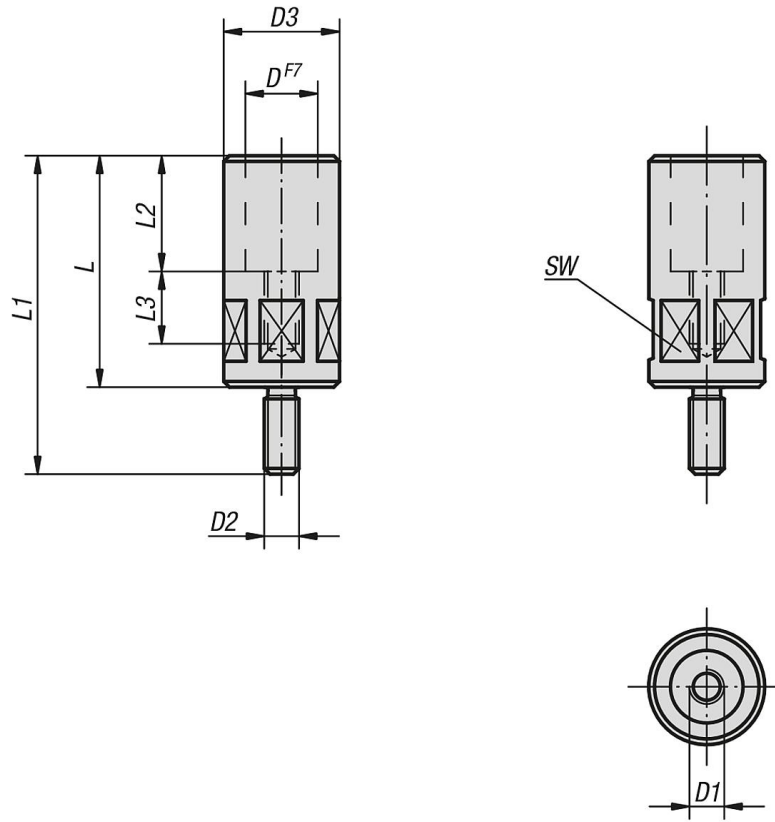
## Açıklama

**Malzeme:**  
İslah çeliği.

**Model:**  
perdahlı.

**Bilgi:**  
Bağlama kancası yuvaları, bağlama kancalarını yönlendirir ve yükseltir.

## Çizimler



## Ürünlere genel bakış

| Sipariş numarası | D  | D1  | D2  | D3 | L   | L1  | L2 | L3 | SW | Sıkma torqu maks. Nm |
|------------------|----|-----|-----|----|-----|-----|----|----|----|----------------------|
| 04375-08055      | 18 | M8  | M8  | 24 | 55  | 74  | 25 | 20 | 22 | 29,4                 |
| 04375-10063      | 20 | M10 | M12 | 32 | 63  | 93  | 30 | 21 | 30 | 39,2                 |
| 04375-10080      | 20 | M10 | M12 | 32 | 80  | 110 | 30 | 23 | 30 | 39,2                 |
| 04375-12080      | 25 | M12 | M12 | 40 | 80  | 110 | 40 | 25 | 36 | 49                   |
| 04375-12100      | 25 | M12 | M12 | 40 | 100 | 130 | 40 | 28 | 36 | 49                   |
| 04375-16080      | 32 | M16 | M16 | 50 | 80  | 110 | 40 | 25 | 46 | 78,4                 |
| 04375-16100      | 32 | M16 | M16 | 50 | 100 | 130 | 40 | 28 | 46 | 78,4                 |

Ürönlere genel bakış

---