

Ürün açıklaması/Ürün resimleri



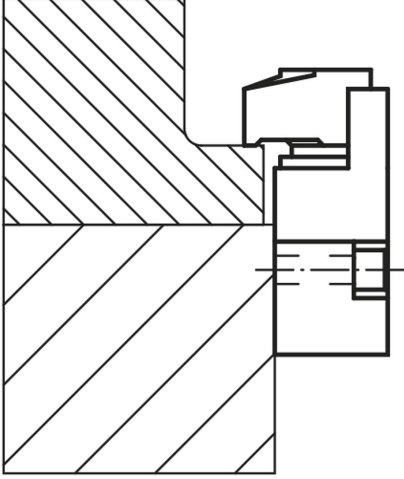
Açıklama

Malzeme:

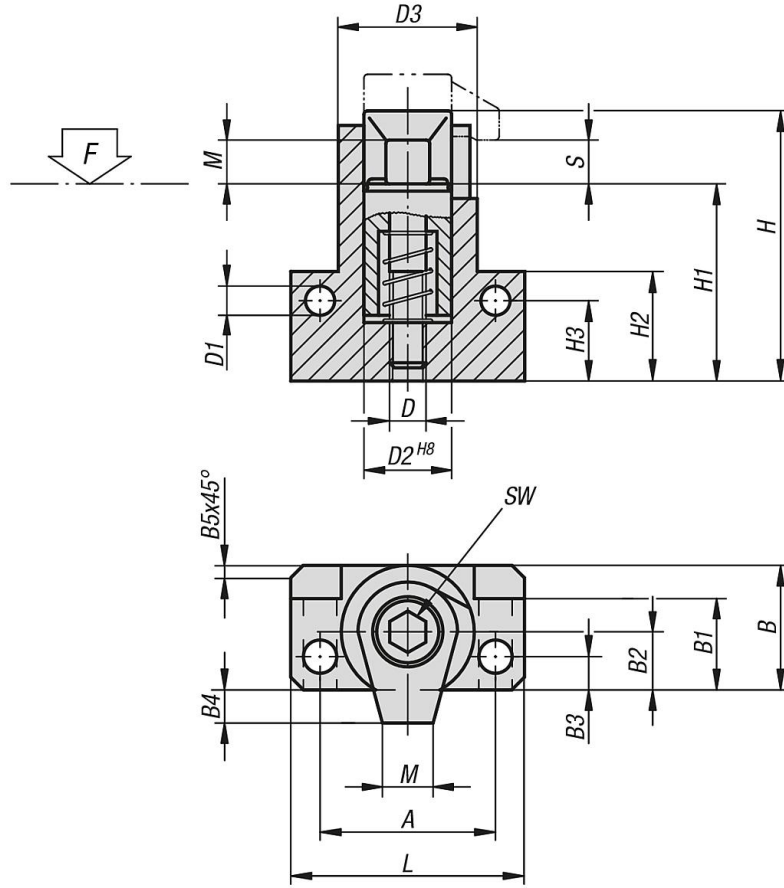
Baęlama kancası ve gergi civatası ıslah çelięi, temperlenmiřtir.

Model:

perdahlı.



Çizimler



Ürönlere genel bakış

Sipariř numarası	D	D1	D2	D3	A	B	B1	B2	B3	B4	B5	H	H1	H2	H3	L	M	S	SW	Sıkma torku maks. Nm	F maks. kN
04374-08	M8	6,4	20	28	38	26	19,5	12	6	6	2,5	62	47,5	25	18	50	10	4	6	30	17
04374-10	M10	8,4	24	34	48	31	22,5	14	7,5	9	3	74	57,5	30	21	64	12	5	8	50	18
04374-12	M12	10,5	28	40	55	36,5	26	16,5	9	10,5	3,5	87	67	35	24	75	15	5	10	60	20
04374-16	M16	12,8	34	48	65	43,5	31	19,5	10	16,5	4	112	87	45	32	88	20	5	14	120	24