

## Ürün açıklaması/Ürün resimleri



## Açıklama

## Malzeme:

Bağlama kancası ve bağlama kancası yuvası ıslah çeliği, temperlenmiştir.

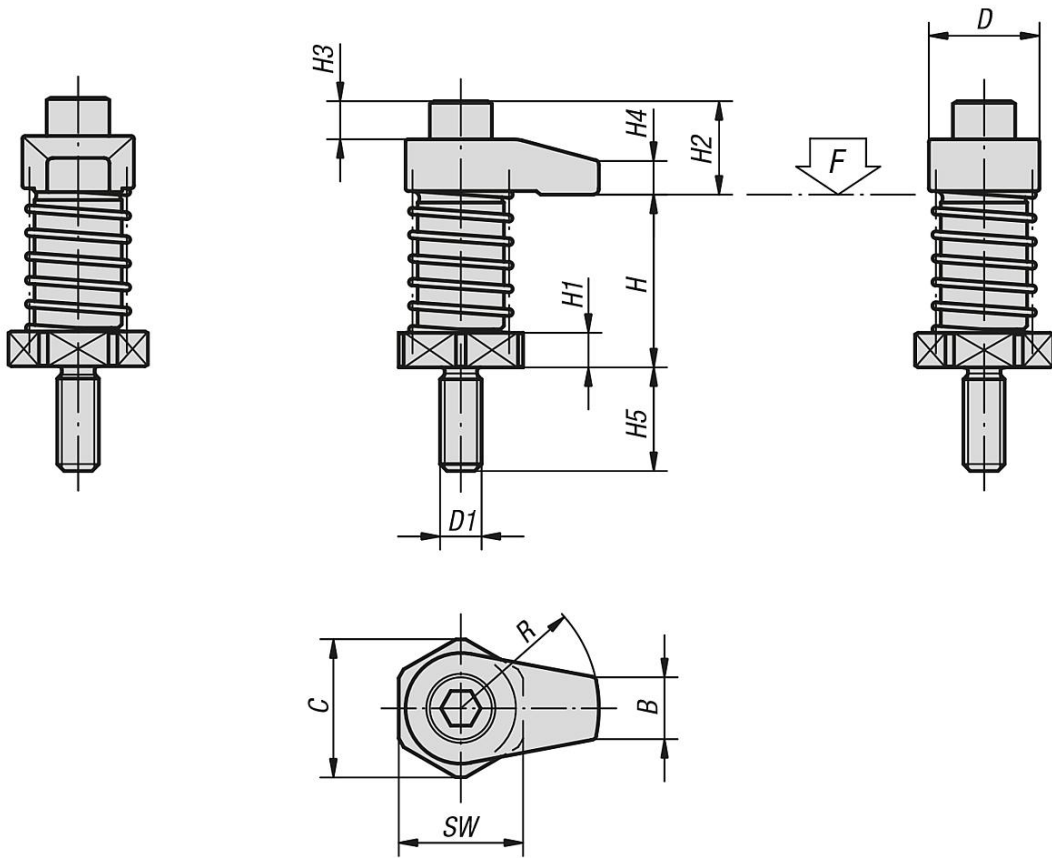
## Model:

perdahlı.

## Bilgi:

Bilezikli bağlama kancaları doğrudan bir kilit deliğine vs. girinti olmadan da vidalanabilir. Uygun yükseklik ayar elemanları için bkz. Yükseklik silindirleri 04378.

## Çizimler



## Ürnlere genel bakış

| Sipariş numarası | D  | D1  | H<br>Bağlama aralığı | H1 | H2 | H3 | H4 | H5 | B  | C  | R  | SW | Sıkma<br>torqu<br>maks. Nm | F<br>maks. kN |
|------------------|----|-----|----------------------|----|----|----|----|----|----|----|----|----|----------------------------|---------------|
| 04373-08020      | 22 | M8  | 35 - 45              | 6  | 14 | 2  | 7  | 19 | 10 | 25 | 20 | 22 | 20                         | 7,9           |
| 04373-08025      | 22 | M8  | 35 - 45              | 6  | 14 | 2  | 7  | 19 | 10 | 25 | 25 | 22 | 20                         | 7,3           |
| 04373-08030      | 22 | M8  | 35 - 45              | 6  | 14 | 2  | 7  | 19 | 10 | 25 | 30 | 22 | 20                         | 6,7           |
| 04373-08120      | 22 | M8  | 45 - 55              | 16 | 14 | 2  | 7  | 19 | 10 | 25 | 20 | 22 | 20                         | 7,9           |
| 04373-08125      | 22 | M8  | 45 - 55              | 16 | 14 | 2  | 7  | 19 | 10 | 25 | 25 | 22 | 20                         | 7,3           |
| 04373-08130      | 22 | M8  | 45 - 55              | 16 | 14 | 2  | 7  | 19 | 10 | 25 | 30 | 22 | 20                         | 6,7           |
| 04373-12040      | 32 | M12 | 50 - 65              | 10 | 27 | 11 | 10 | 30 | 18 | 40 | 40 | 36 | 45                         | 13,5          |
| 04373-12050      | 32 | M12 | 50 - 65              | 10 | 29 | 11 | 12 | 30 | 18 | 40 | 50 | 36 | 45                         | 12,6          |
| 04373-12060      | 32 | M12 | 50 - 65              | 10 | 29 | 11 | 12 | 30 | 18 | 40 | 60 | 36 | 45                         | 11,7          |
| 04373-12140      | 32 | M12 | 65 - 80              | 25 | 27 | 11 | 10 | 30 | 18 | 40 | 40 | 36 | 45                         | 13,5          |
| 04373-12150      | 32 | M12 | 65 - 80              | 25 | 29 | 11 | 12 | 30 | 18 | 40 | 50 | 36 | 45                         | 12,6          |

## Ürönlere genel bakış

| Sipariş numarası | D  | D1  | H<br>Baęlama aralıęı | H1 | H2 | H3 | H4 | H5 | B  | C  | R  | SW | Sıkma<br>torku<br>maks. Nm | F<br>maks. kN |
|------------------|----|-----|----------------------|----|----|----|----|----|----|----|----|----|----------------------------|---------------|
| 04373-12160      | 32 | M12 | 65 - 80              | 25 | 29 | 11 | 12 | 30 | 18 | 40 | 60 | 36 | 45                         | 11,7          |
| 04373-16040      | 36 | M16 | 50 - 65              | 10 | 36 | 15 | 15 | 30 | 22 | 40 | 40 | 36 | 60                         | 13,4          |
| 04373-16050      | 36 | M16 | 50 - 65              | 10 | 36 | 15 | 15 | 30 | 22 | 40 | 50 | 36 | 60                         | 12,4          |
| 04373-16060      | 36 | M16 | 50 - 65              | 10 | 36 | 15 | 15 | 30 | 22 | 40 | 60 | 36 | 60                         | 12            |
| 04373-16140      | 36 | M16 | 65 - 80              | 25 | 36 | 15 | 15 | 30 | 22 | 40 | 40 | 36 | 60                         | 13,4          |
| 04373-16150      | 36 | M16 | 65 - 80              | 25 | 36 | 15 | 15 | 30 | 22 | 40 | 50 | 36 | 60                         | 12,4          |
| 04373-16160      | 36 | M16 | 65 - 80              | 25 | 36 | 15 | 15 | 30 | 22 | 40 | 60 | 36 | 60                         | 12            |