

Ürün açıklaması/Ürün resimleri

**Açıklama****Malzeme:**

Ana gövde ve baęlama kancası ıslah çelięi.
Tutamak kolu alüminyum döküm EN AC-46200.
Baskı pulu plastik PA 66 GF 35-X cam elyaf takviyeli.
Aks pimi, pimli civata ve pul paslanmaz çelik 1.4305.

Model:

Ana gövde ve baęlama kancası temperlenmiş ve perdahlı.
Tutamak kolu siyah toz boya kaplamalı.
Baskı pulu siyah.
Aks pimi, pimli civata ve pul kaplamasız.

Bilgi:

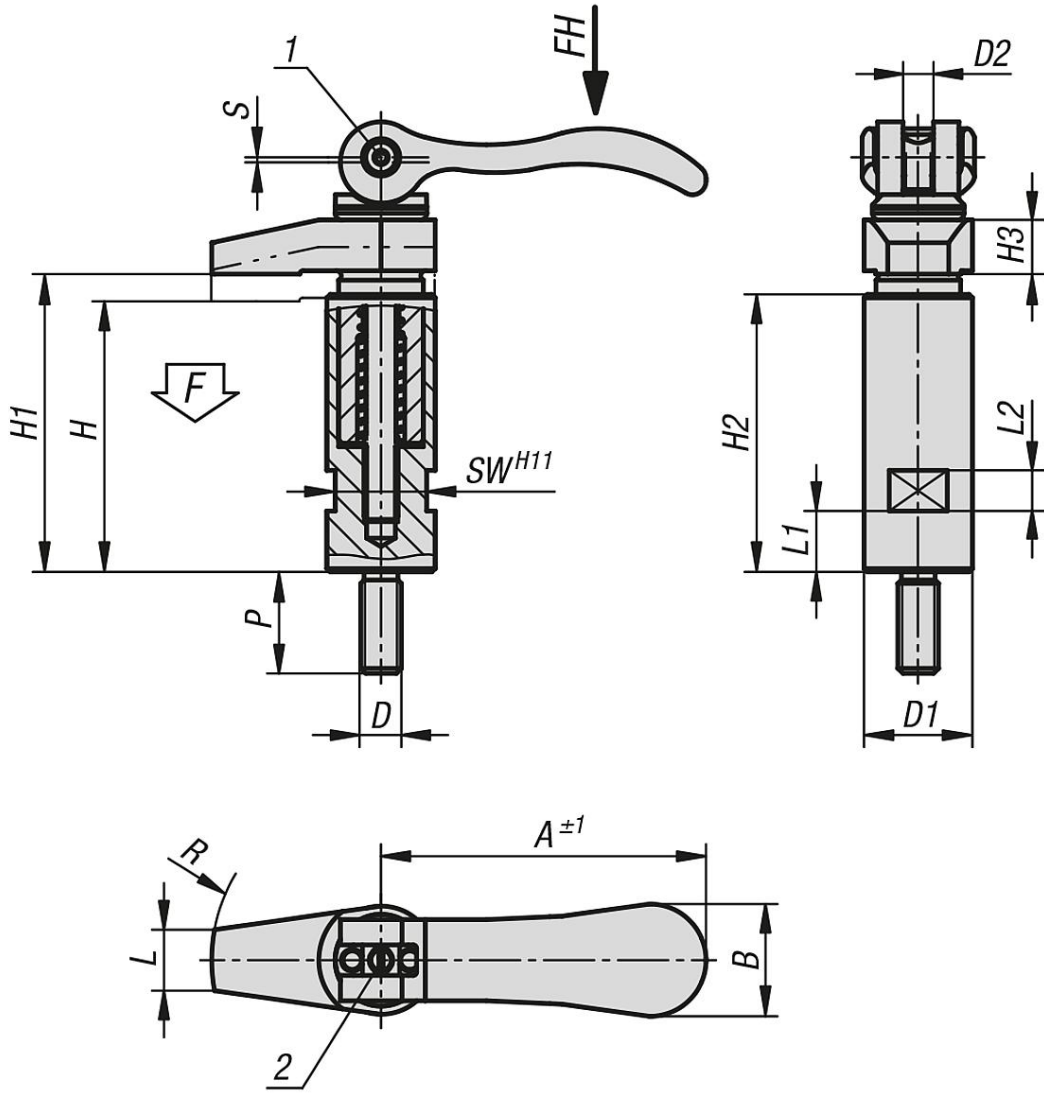
Baęlama kancası, iş parçalarını yerleştirmek ve çıkartmak için döndürülebildiğinden parçaların üstten yerleştirildiği sıkıştırma işlemleri için ideal.

Tam baęlama yüksekliği, pimli civata bulunan ince dişli üzerinden bir tornavida yardımıyla ayarlanır. Bu ayar, emniyet civatası ile emniyete alınabilir. S ölçüsü, eksantriğin baęlama strokuna eşittir.

Çizim bilgisi:

- 1) Pim için emniyet civatası
- 2) Sıkıştırma kolunun ince ayarı için pim

Çizimler



Ürönlere genel bakış

| Sipariş numarası | D | D1 | D2 | H | H1 | H2 | H3 | L | L1 | L2 | A | B | P | R | SW | Strok S | F kN | Ei kuvveti FH N |
|------------------|-----|----|---------|----|----|----|----|----|----|----|------|------|----|----|----|------------|---------|-----------------------|
| 04371-206 | M6 | 20 | M6x0,5 | 56 | 60 | 53 | 10 | 9 | 9 | 8 | 70,4 | 21,5 | 20 | 30 | 17 | 1,2 | 4 | 120 |
| 04371-208 | M8 | 20 | M6x0,5 | 56 | 60 | 53 | 10 | 9 | 9 | 8 | 70,4 | 21,5 | 20 | 30 | 17 | 1,2 | 4 | 120 |
| 04371-210 | M10 | 25 | M8x0,75 | 72 | 79 | 67 | 12 | 12 | 13 | 10 | 96 | 33,3 | 25 | 40 | 19 | 1,5 | 8 | 350 |
| 04371-212 | M12 | 32 | M8x0,75 | 88 | 96 | 82 | 18 | 18 | 18 | 12 | 96 | 33,3 | 30 | 50 | 27 | 1,5 | 8 | 350 |