

Ürün açıklaması/Ürün resimleri

**Açıklama****Malzeme:**

Ana gövde ve baęlama kancası ıslah çelięi.
Tutamak kolu alüminyum döküm EN AC-46200.
Baskı pulu plastik PA 66 GF 35-X cam elyaf takviyeli.
Aks pimi, pimli cıvata ve pul paslanmaz çelik 1.4305.

Model:

Ana gövde ve baęlama kancası temperlenmiř ve perdahlı.
Tutamak kolu siyah toz boya kaplamalı.
Baskı pulu siyah.
Aks pimi, pimli cıvata ve pul kaplamasız.

Bilgi:

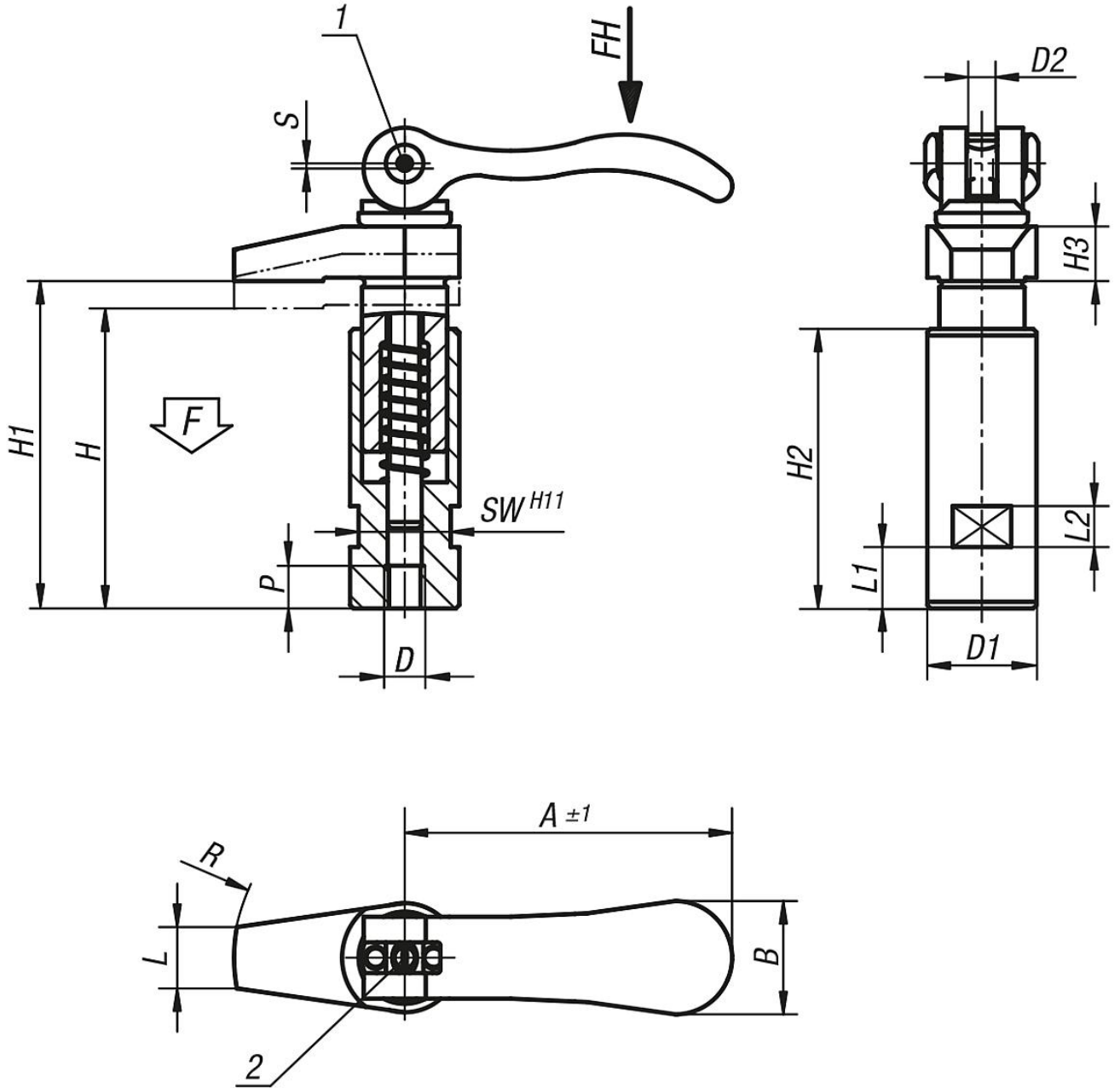
Baęlama kancası, iř parçalarını yerleřtirmek ve çıkartmak için döndürülebildięinden parçaların üstten yerleřtirildięi sıkıřtırma iřlemleri için ideal.

Tam baęlama yükseklięi, pimli cıvata bulunan ince diřli üzerinden bir tornavida yardımıyla ayarlanır. Bu ayar, emniyet cıvatası ile emniyete alınabilir. S ölçüsü, eksantrięin baęlama strokuna eřittir.

Çizim bilgisi:

- 1) Pim için emniyet cıvatası
- 2) Sıkıřtırma kolunun ince ayarı için pim

Çizimler



Ürünlere genel bakış

Sipariş numarası	D	D1	D2	H	H1	H2	H3	L	L1	L2	A	B	P	R	SW	Strok S	F kN	EI kuvveti FH N
04371-106	M6	20	M6x0,5	56	60	53	10	9	9	8	70,4	21,5	8	30	17	1,2	4	120
04371-108	M8	20	M6x0,5	56	60	53	10	9	9	8	70,4	21,5	8	30	17	1,2	4	120
04371-110	M10	25	M8x0,75	72	79	67	12	12	13	10	96	33,3	10	40	19	1,5	8	350
04371-112	M12	32	M8x0,75	88	96	82	15	18	18	12	96	33,3	12	50	27	1,5	8	350

Ürönlere genel bakış
