

## Ürün açıklaması/Ürün resimleri



## Açıklama

## Malzeme:

İslah çeliği.

Koruyucu eleman: POM veya poliüretan 99 Shore A.

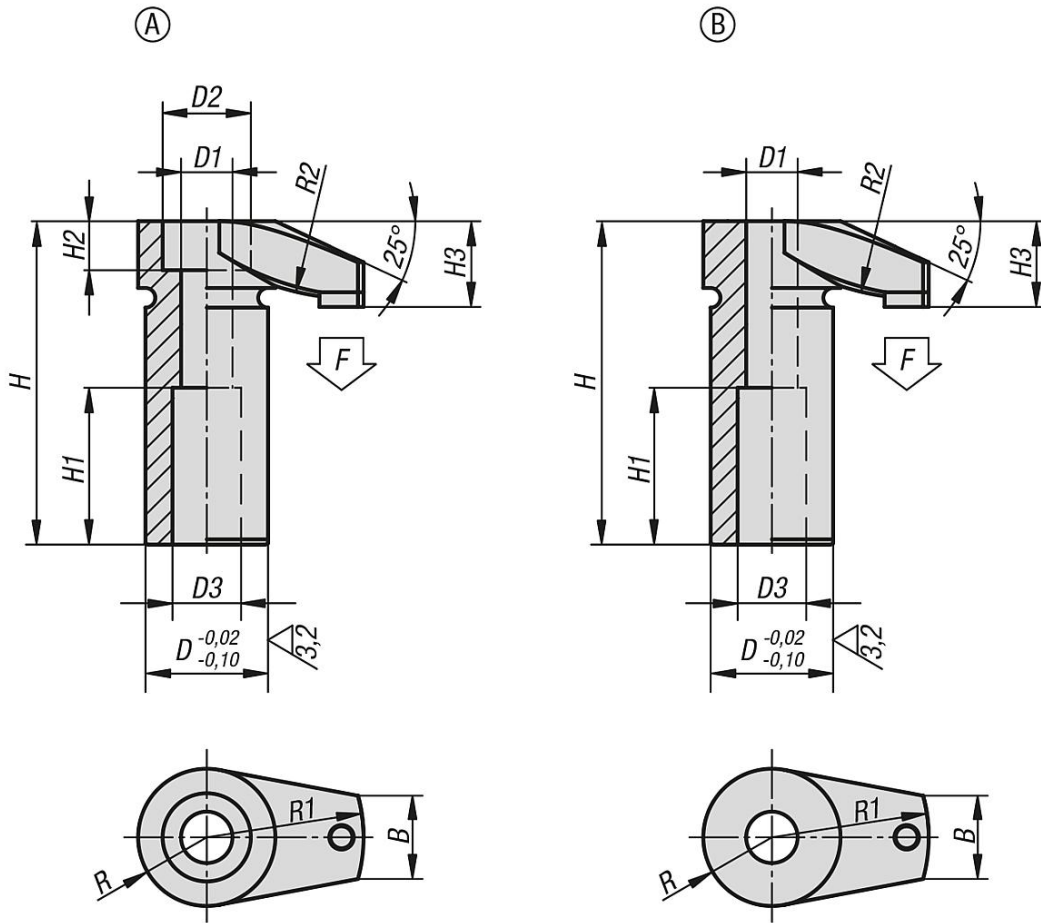
## Model:

temperlenmiş ve perdahlı.

## Bilgi:

Preslenen plastik koruyucu eleman, hassas iş parçası yüzeylerinin hasar görmesine karşı ideal koruma sağlar.

## Çizimler



## Ürnlere genel bakış

Sipariş numarası	Form	Bileşen malzemesi	D	D1	D2	D3	H	H1	H2	H3	B	R	R1	R2	F maks. kN
04370-206	A	Poliasetal	16	6,5	11	10	42	20	6	10,5	11	9	20	30	4,8
04370-208	A	Poliasetal	20	8,5	15	12	52	25	8	13,5	15	12	25	50	8,8
04370-210	A	Poliasetal	25	10,5	18	14	66	32	10	17,5	17	14	32	60	11,6
04370-212	A	Poliasetal	32	12,5	20	17	83	40	12	21	20	18	40	80	18,8
04370-2106	B	Poliasetal	16	6,5	-	10	41,5	20	-	10	11	9	20	30	4,8
04370-2108	B	Poliasetal	20	8,5	-	12	51,5	25	-	13	15	12	25	50	8,8
04370-2110	B	Poliasetal	25	10,5	-	14	65,5	32	-	17	17	14	32	60	11,6
04370-2112	B	Poliasetal	32	12,5	-	17	82,5	40	-	21	20	18	40	80	18,8

## Ürönlere genel bakış

Sipariş numarası	Form	Bileşen malzemesi	D	D1	D2	D3	H	H1	H2	H3	B	R	R1	R2	F maks. kN
04370-306	A	Poliüretan	16	6,5	11	10	42	20	6	10,5	11	9	20	30	4,8
04370-308	A	Poliüretan	20	8,5	15	12	52	25	8	13,5	15	12	25	50	8,8
04370-310	A	Poliüretan	25	10,5	18	14	66	32	10	17,5	17	14	32	60	11,6
04370-312	A	Poliüretan	32	12,5	20	17	83	40	12	21	20	18	40	80	18,8
04370-3106	B	Poliüretan	16	6,5	-	10	41,5	20	-	10	11	9	20	30	4,8
04370-3108	B	Poliüretan	20	8,5	-	12	51,5	25	-	13	15	12	25	50	8,8
04370-3110	B	Poliüretan	25	10,5	-	14	65,5	32	-	17	17	14	32	60	11,6
04370-3112	B	Poliüretan	32	12,5	-	17	82,5	40	-	21	20	18	40	80	18,8