

Ürün açıklaması/Ürün resimleri



Açıklama

Malzeme:

Islah çeliği.

Küre tutamak başlığı: Plastik.

Model:

temperlenmiş ve perdahlı.

Küre tutamak başlığı: Duroplast PF 31, siyah.

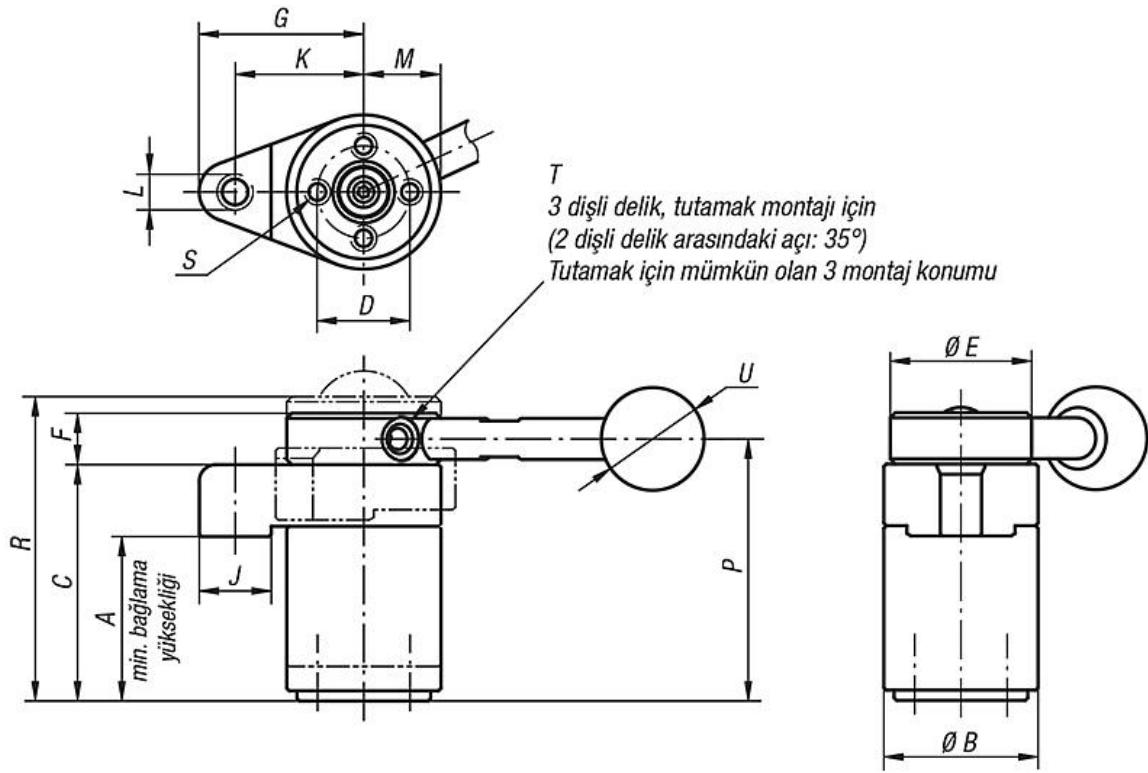
Bilgi:

* Tutamak için izin verilen el kuvveti.

Aksesuar:

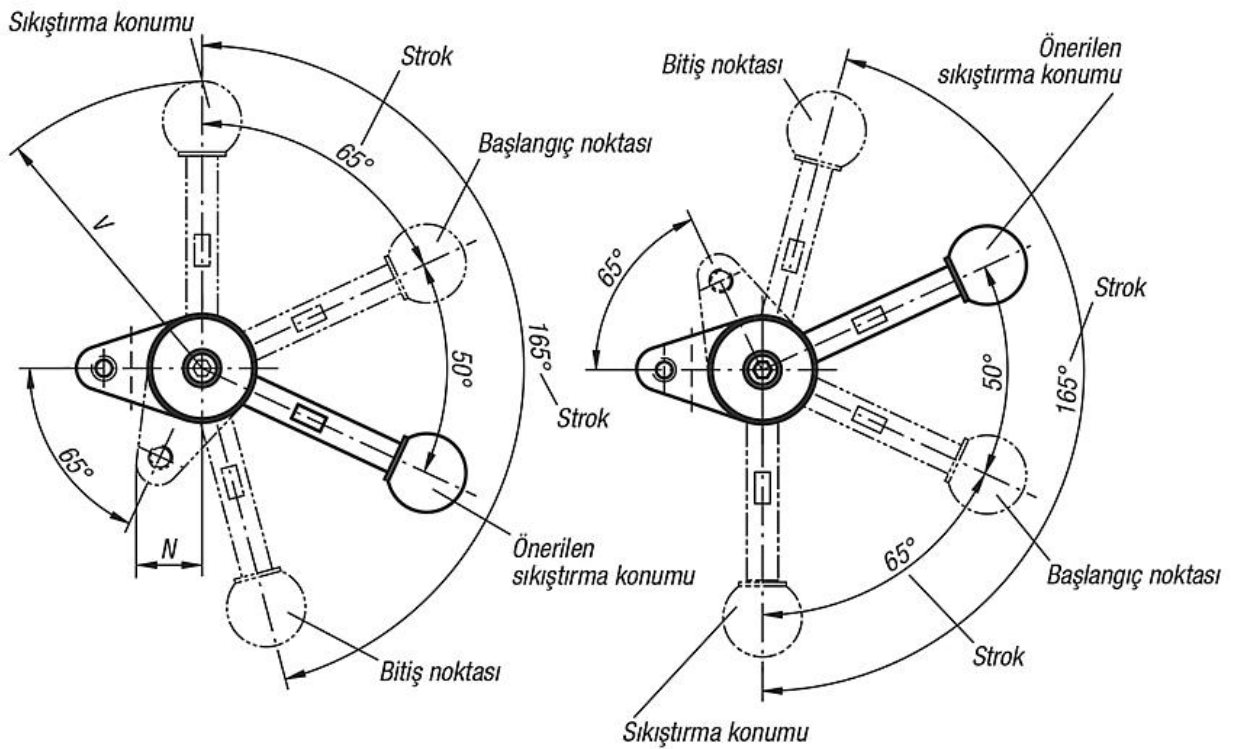
Standart tutamaklar 06355. Tork sınırlamalı vidalanabilir tutamaklar 06357.

Çizimler



Sağ model

Sol model



Ürünlere genel bakış

Sipariş numarası sol	Sipariş numarası sağ	Tutamak	A min.	A maks.	B	C	D	E	F	G	J	K	L	M	N	P	R	S	T	U	V	El kuvveti FH N	
04366-003232	04366-103232	tutamaksız	31,4	32,6	30	46	18	30	10	32	14	25	M6	15	17	51	57,5	M4x8	M5	-	-	800	150*
04366-004540	04366-104540	tutamaksız	44,1	45,9	40	63	25	38	13	40	16	32	M8	20	22,5	69,5	78,1	M6x12	M6	-	-	1200	200*
04366-013232	04366-113232	tutamaklı	31,4	32,6	30	46	18	30	10	32	14	25	M6	15	17	51	57,5	M4x8	M5	20	73	800	150*
04366-014540	04366-114540	tutamaklı	44,1	45,9	40	63	25	38	13	40	16	32	M8	20	22,5	69,5	78,1	M6x12	M6	25	107	1200	200*