

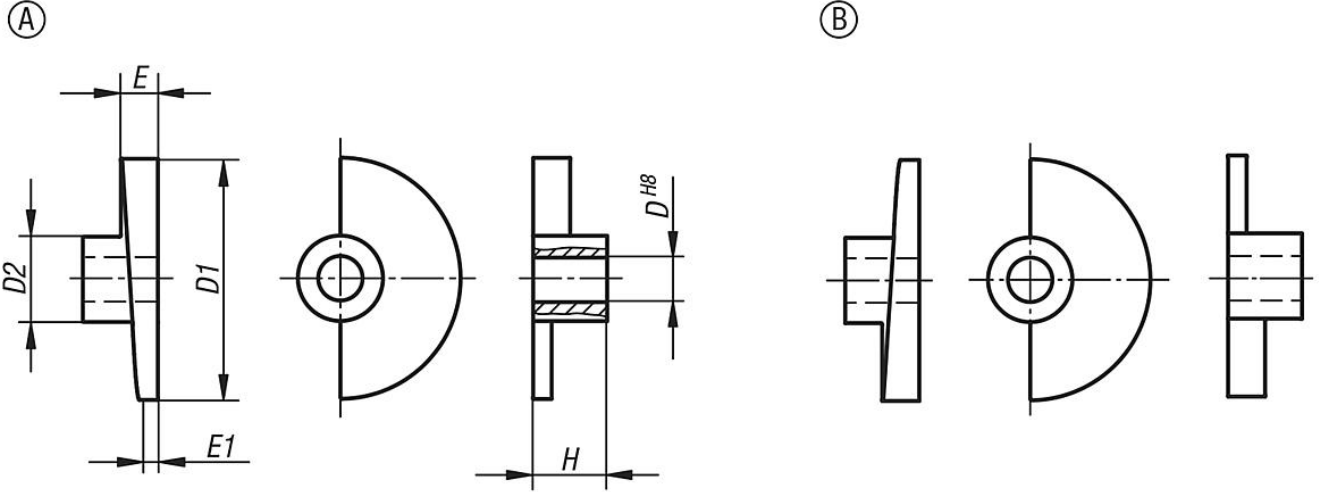
## Ürün açıklaması/Ürün resimleri



## Açıklama

**Malzeme:**  
Sinterlenmiş çelik.

## Çizimler



## Ürünler genel bakış

Sipariş numarası Form A sağ	Sipariş numarası Form B sol	D	D1	D2	E	E1	H
04362-108	04362-208	8	35	18	7	3	15
04362-110	04362-210	10	35	18	7	3	15
04362-112	04362-212	12	65	23	7	5	20
04362-116	04362-216	16	80	27	9	6	24