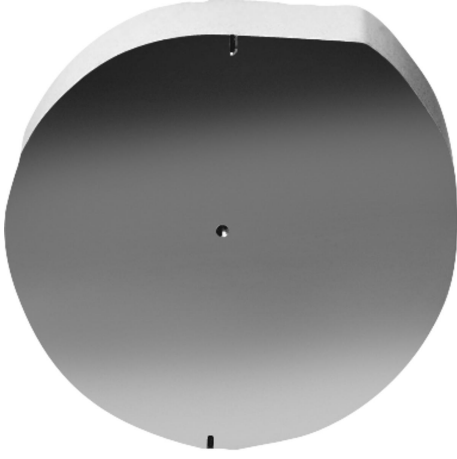


## Ürün açıklaması/Ürün resimleri



## Açıklama

## Malzeme:

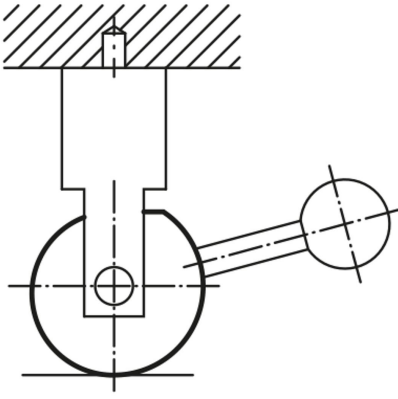
Sementasyon çeliği 1.7131 (profil çeliği).

## Model:

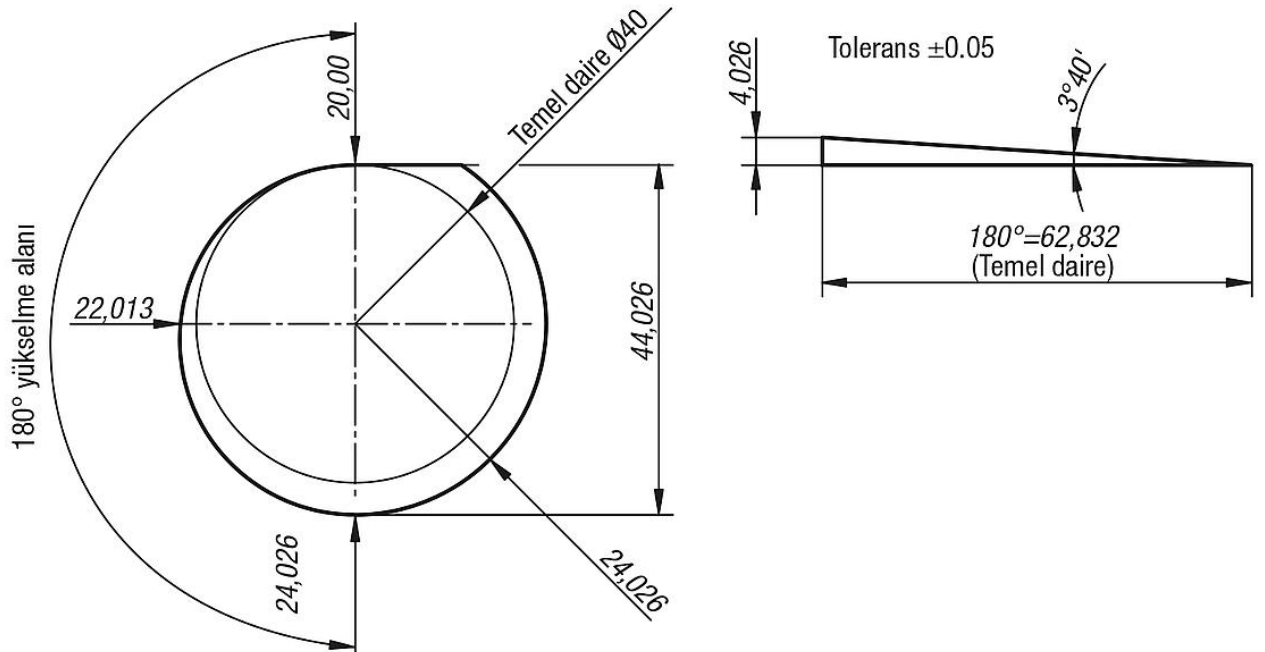
Testere kesim: Çapakları alınmış,  
Merkez: Tane uygulamalı,  
Spiral başlangıç ve bitiş işaretlenmiş.

## Bilgi:

Spiral eksantrik, kendi kendine kilitlemeli bir şekilde sıkıştırma veya emniyete alma işlemlerinin gerekli olduğu yerlerde kullanılır. Merkezde bulunan bir mil veya yana sabitlenen bir kol üzerinden mekanik, pnömatik veya hidrolik olarak çalıştırılır. Basınç düşüşü olduğunda, kendi kendine kilitleme etkisi korunur. Böylece pnömatik ve hidrolik gerilimde çok daha yüksek bir çalışma güvenliği elde edilir.



## Çizimler



## Ürönlere genel bakış

Sipariş numarası	Temel daire Ø	Pul kalınlığı
04360-14	40	14
04360-20	40	20