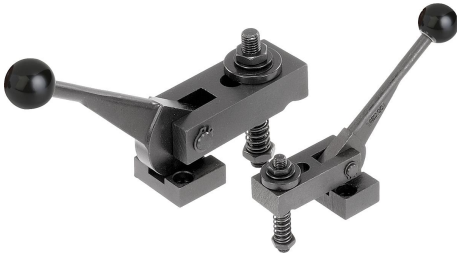


Ürün açıklaması/Ürün resimleri



Açıklama

Malzeme:

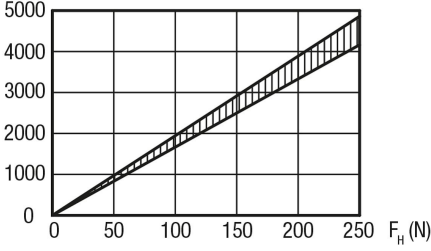
Eksantrik ıslah çeliği 1.7220,
Sıkıştırma demiri ıslah çeliği 1.1191.

Model:

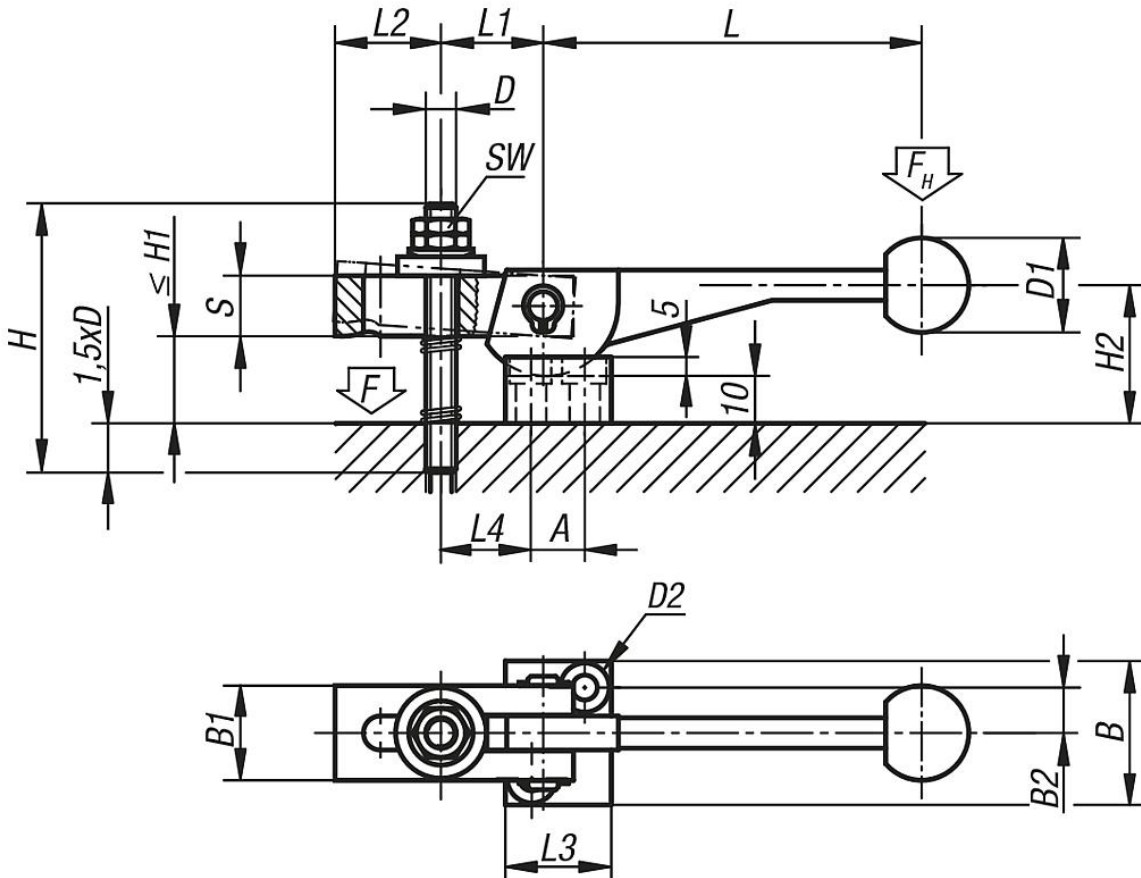
perdahlı.

Kuvvet diyagramı

F (N)



Çizimler



Ürüne genel bakış

Sipariş numarası	L	L1	L2	L3	L4	B	B1	B2	S	H	H1 maks.	H2	D	D1	D2	A	SW
04330-08	104±2	27	28	28	27	38	25	12	16	70	25	34	M8	25	7	14	13

Ürünlere genel bakış

Sipariş numarası	L	L1	L2	L3	L4	B	B1	B2	S	H	H1 maks.	H2	D	D1	D2	A	SW
04330-10	123±2	34	36	32	35	41	32	13,5	20	80	24	40	M10	30	7	16	17
04330-12	146±3	43	45	37	45	43	40	14,5	25	100	31	48	M12	30	7	19	19