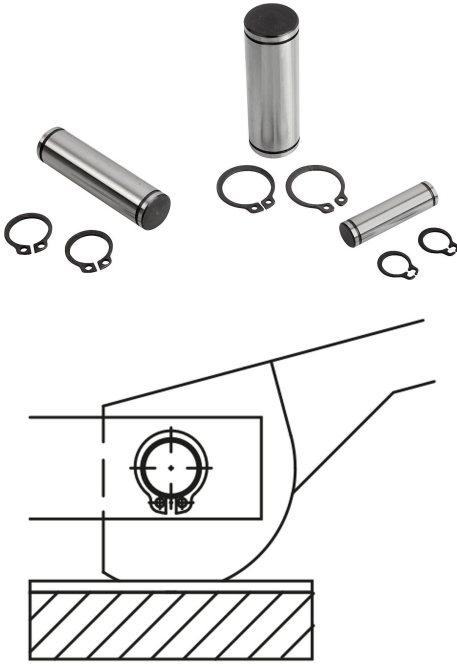


Ürün açıklaması/Ürün resimleri



Açıklama

Malzeme:

İslah çeliği 1.0503.07.

Model:

temperlenmiş. Taşlanmış, kaplamasız.

Bilgi:

Aşağıdakiler için öngörülmüştür:

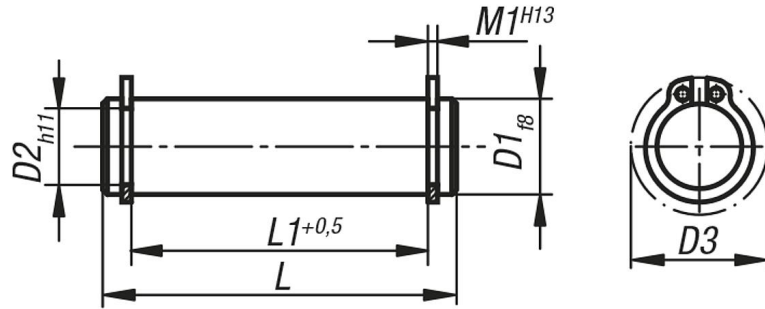
Eksantrik kol 04290 ve 04310.

Gözlü civatalar 07180.

Çatal parçaları 07620.

Uygun emniyet halkaları teslim edilir.

Çizimler



Ürnlere genel bakış

Sipariş numarası	D1	L	L1	M1	D2	D3
04250-05	5	18	13	0,7	4,8	10,7
04250-06	6	22	17	0,8	5,7	12,2
04250-08	8	30	25	0,9	7,6	15,2
04250-081	8	20	16	0,9	7,6	15,2
04250-082	8	27	21	0,9	7,6	15,2
04250-10	10	37	32	1,1	9,6	17,6
04250-101	10	25	20	1,1	9,6	17,6
04250-102	10	35	29	1,1	9,6	17,6
04250-12	12	46	40	1,1	11,5	19,6
04250-121	12	31	25	1,1	11,5	19,6
04250-122	12	37	31	1,1	11,5	19,6
04250-14	14	44	37	1,1	13,4	22
04250-16	16	48	41	1,1	15,2	24,4
04250-18	18	58	51	1,3	17	26,8

