



Açıklama

Malzeme:

Tutamak kolu paslanmaz çelik 1.4308.

Baskı pulu: paslanmaz çelik 1.4034 sertleştirilmiş.

Aks pimi, dişli bulon: paslanmaz çelik 1.4305.

Model:

Tutamak kolu: Elektrolitik polisajlı veya kumlanmış.

Baskı pulu, aks pimi ve dişli bulon: Kaplamasız.

Bilgi:

Ayarlanabilir eksantrik kamlı kenetleme kolları, bağlama kolunun bağlama eksenine olan konumu sadece belirli bir pozisyona izin verdiğinde kullanılır (çarpma dairesi). Pimli cıvata da bulunan ince dişli üzerinden bağlama kolunun tam konumu, bir tornavida yardımıyla ayarlanır.

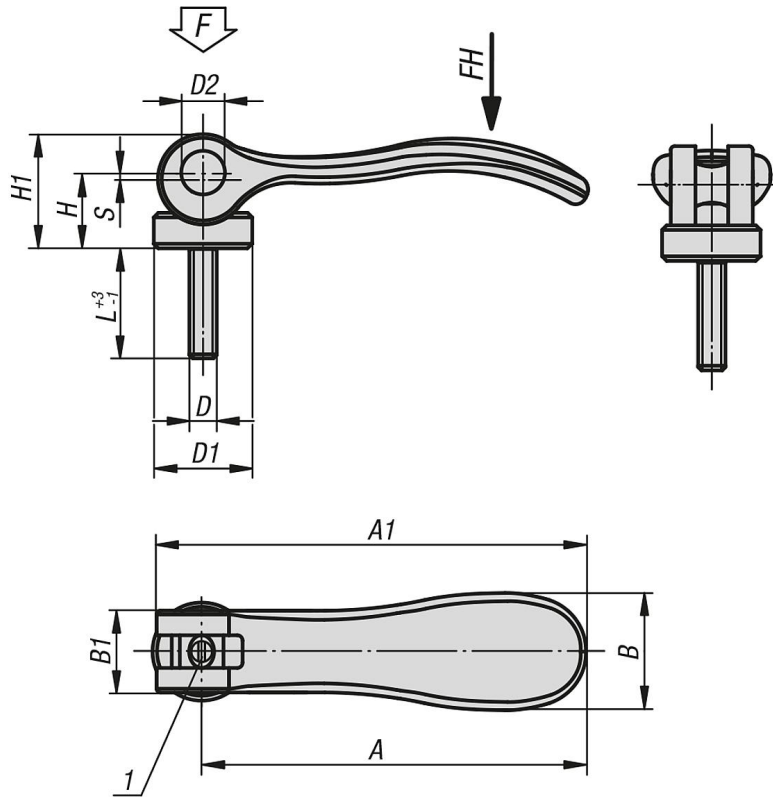
Baskı pulunun sıkıştırma alanı teslim edildiğinde hafifçe greslenmiştir.

Yağlama gresi FDA uyumludur ve dolayısıyla gıda ve ilaç endüstrisi için uygundur.

Çizim bilgisi:

1) Sıkıştırma kolunun ince ayarı için pim

Çizimler



04233 Eksantrik kamlı kenetleme kolları, ayarlanabilir, paslanmaz çelik, dıştan dişli, baskı pulu paslanmaz çelik



Ürünler genel bakış

Sipariş numarası	Ana gövde rengi	D	D1	D2	B	B1	H	H1	A	A1	L	Strok S	Bağlama kuvveti F (kN)	EI kuvveti FH N
04233-9541003X10	elektrolitik polisajlı	M3	12	6	14,4	11,5	9	13,5	36,2	41,7	10	1	1,5	90
04233-9541003X15	elektrolitik polisajlı	M3	12	6	14,4	11,5	9	13,5	36,2	41,7	15	1	1,5	90
04233-9541003X30	elektrolitik polisajlı	M3	12	6	14,4	11,5	9	13,5	36,2	41,7	30	1	1,5	90
04233-9541004X10	elektrolitik polisajlı	M4	12	6	14,4	11,5	9	13,5	36,2	41,7	10	1	1,5	90
04233-9541004X15	elektrolitik polisajlı	M4	12	6	14,4	11,5	9	13,5	36,2	41,7	15	1	1,5	90
04233-9541004X30	elektrolitik polisajlı	M4	12	6	14,4	11,5	9	13,5	36,2	41,7	30	1	1,5	90
04233-0541004X15	elektrolitik polisajlı	M4	15,4	8	18	13	11,4	17,2	52,3	59,1	15	1	2,5	100
04233-0541004X20	elektrolitik polisajlı	M4	15,4	8	18	13	11,4	17,2	52,3	59,1	20	1	2,5	100
04233-0541004X30	elektrolitik polisajlı	M4	15,4	8	18	13	11,4	17,2	52,3	59,1	30	1	2,5	100
04233-0541005X20	elektrolitik polisajlı	M5	15,4	8	18	13	11,4	17,2	52,3	59,1	20	1	2,5	100
04233-0541005X30	elektrolitik polisajlı	M5	15,4	8	18	13	11,4	17,2	52,3	59,1	30	1	2,5	100
04233-0541005X40	elektrolitik polisajlı	M5	15,4	8	18	13	11,4	17,2	52,3	59,1	40	1	2,5	100
04233-0541005X50	elektrolitik polisajlı	M5	15,4	8	18	13	11,4	17,2	52,3	59,1	50	1	2,5	100
04233-1541005X20	elektrolitik polisajlı	M5	18	9	21,5	15	14,7	22	70,4	79,2	20	1,2	4	120
04233-1541005X30	elektrolitik polisajlı	M5	18	9	21,5	15	14,7	22	70,4	79,2	30	1,2	4	120
04233-1541005X40	elektrolitik polisajlı	M5	18	9	21,5	15	14,7	22	70,4	79,2	40	1,2	4	120
04233-1541005X50	elektrolitik polisajlı	M5	18	9	21,5	15	14,7	22	70,4	79,2	50	1,2	4	120
04233-1541006X20	elektrolitik polisajlı	M6	18	9	21,5	15	14,7	22	70,4	79,2	20	1,2	4	120
04233-1541006X30	elektrolitik polisajlı	M6	18	9	21,5	15	14,7	22	70,4	79,2	30	1,2	4	120
04233-1541006X40	elektrolitik polisajlı	M6	18	9	21,5	15	14,7	22	70,4	79,2	40	1,2	4	120
04233-1541006X50	elektrolitik polisajlı	M6	18	9	21,5	15	14,7	22	70,4	79,2	50	1,2	4	120
04233-2541008X25	elektrolitik polisajlı	M8	27	11	33,3	24	18,3	28,8	96	108	25	1,5	8	350
04233-2541008X30	elektrolitik polisajlı	M8	27	11	33,3	24	18,3	28,8	96	108	30	1,5	8	350
04233-2541008X40	elektrolitik polisajlı	M8	27	11	33,3	24	18,3	28,8	96	108	40	1,5	8	350
04233-2541008X50	elektrolitik polisajlı	M8	27	11	33,3	24	18,3	28,8	96	108	50	1,5	8	350
04233-2541010X25	elektrolitik polisajlı	M10	27	11	33,3	24	18,3	28,8	96	108	25	1,5	8	350
04233-2541010X30	elektrolitik polisajlı	M10	27	11	33,3	24	18,3	28,8	96	108	30	1,5	8	350
04233-2541010X40	elektrolitik polisajlı	M10	27	11	33,3	24	18,3	28,8	96	108	40	1,5	8	350
04233-2541010X50	elektrolitik polisajlı	M10	27	11	33,3	24	18,3	28,8	96	108	50	1,5	8	350
04233-9541303X10	kumlanmış	M3	12	6	14,4	11,5	9	13,5	36,2	41,7	10	1	1,5	90
04233-9541303X15	kumlanmış	M3	12	6	14,4	11,5	9	13,5	36,2	41,7	15	1	1,5	90
04233-9541303X30	kumlanmış	M3	12	6	14,4	11,5	9	13,5	36,2	41,7	30	1	1,5	90
04233-9541304X10	kumlanmış	M4	12	6	14,4	11,5	9	13,5	36,2	41,7	10	1	1,5	90
04233-9541304X15	kumlanmış	M4	12	6	14,4	11,5	9	13,5	36,2	41,7	15	1	1,5	90
04233-9541304X30	kumlanmış	M4	12	6	14,4	11,5	9	13,5	36,2	41,7	30	1	1,5	90
04233-0541304X15	kumlanmış	M4	15,4	8	18	13	11,4	17,2	52,3	59,1	15	1	2,5	100
04233-0541304X20	kumlanmış	M4	15,4	8	18	13	11,4	17,2	52,3	59,1	20	1	2,5	100
04233-0541304X30	kumlanmış	M4	15,4	8	18	13	11,4	17,2	52,3	59,1	30	1	2,5	100
04233-0541305X20	kumlanmış	M5	15,4	8	18	13	11,4	17,2	52,3	59,1	20	1	2,5	100
04233-0541305X30	kumlanmış	M5	15,4	8	18	13	11,4	17,2	52,3	59,1	30	1	2,5	100
04233-0541305X40	kumlanmış	M5	15,4	8	18	13	11,4	17,2	52,3	59,1	40	1	2,5	100
04233-0541305X50	kumlanmış	M5	15,4	8	18	13	11,4	17,2	52,3	59,1	50	1	2,5	100
04233-1541305X20	kumlanmış	M5	18	9	21,5	15	14,7	22	70,4	79,2	20	1,2	4	120
04233-1541305X30	kumlanmış	M5	18	9	21,5	15	14,7	22	70,4	79,2	30	1,2	4	120
04233-1541305X40	kumlanmış	M5	18	9	21,5	15	14,7	22	70,4	79,2	40	1,2	4	120
04233-1541305X50	kumlanmış	M5	18	9	21,5	15	14,7	22	70,4	79,2	50	1,2	4	120
04233-1541306X20	kumlanmış	M6	18	9	21,5	15	14,7	22	70,4	79,2	20	1,2	4	120
04233-1541306X30	kumlanmış	M6	18	9	21,5	15	14,7	22	70,4	79,2	30	1,2	4	120
04233-1541306X40	kumlanmış	M6	18	9	21,5	15	14,7	22	70,4	79,2	40	1,2	4	120
04233-1541306X50	kumlanmış	M6	18	9	21,5	15	14,7	22	70,4	79,2	50	1,2	4	120
04233-2541308X25	kumlanmış	M8	27	11	33,3	24	18,3	28,8	96	108	25	1,5	8	350
04233-2541308X30	kumlanmış	M8	27	11	33,3	24	18,3	28,8	96	108	30	1,5	8	350
04233-2541308X40	kumlanmış	M8	27	11	33,3	24	18,3	28,8	96	108	40	1,5	8	350
04233-2541308X50	kumlanmış	M8	27	11	33,3	24	18,3	28,8	96	108	50	1,5	8	350
04233-2541310X25	kumlanmış	M10	27	11	33,3	24	18,3	28,8	96	108	25	1,5	8	350
04233-2541310X30	kumlanmış	M10	27	11	33,3	24	18,3	28,8	96	108	30	1,5	8	350
04233-2541310X40	kumlanmış	M10	27	11	33,3	24	18,3	28,8	96	108	40	1,5	8	350
04233-2541310X50	kumlanmış	M10	27	11	33,3	24	18,3	28,8	96	108	50	1,5	8	350

