

## Ürün açıklaması/Ürün resimleri



## Açıklama

## Malzeme:

Tutamak kolu: Çelik 1.0401.  
Baskı pulu: Plastik PA 66 GF 35-X cam elyaf takviyeli.  
Aks pimi: Paslanmaz çelik 1.4305.  
Pimli cıvata ve pul: Çelik, mukavemet sınıfı 5.8.

## Model:

Tutma kolu, pimli cıvata ve pul mavi pasifleştirilmiş.  
Baskı pulu siyah.  
Aks pimi kaplamasız.

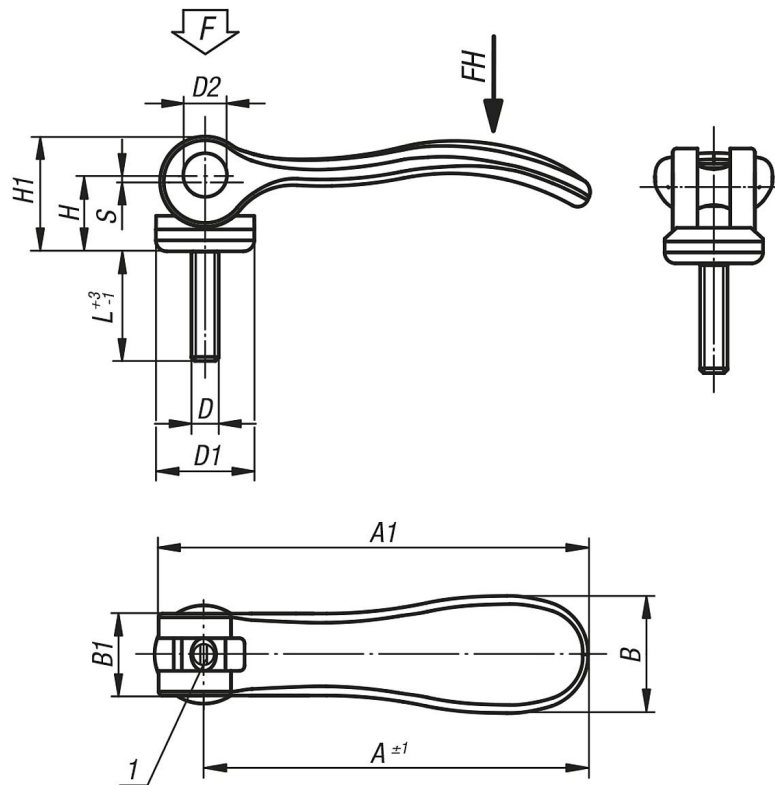
## Bilgi:

Ayarlanabilir eksantrik kamlı kenetleme kolları, gerdirme kolunun bağlama eksenine olan konumu sadece belirli bir pozisyona izin verdiğinde kullanılır (çarpma dairesi). Pimli cıvata bulunan ince dişli üzerinden gerdirme kolunun tam konumu, bir tornavida yardımıyla ayarlanır. Plastikler, yük altında yavaşlama (retardasyon) özelliğine sahiptir.

## Çizim bilgisi:

1) Sıkıştırma kolunun ince ayarı için pim

## Çizimler



## Ürönlere genel bakıř

Sipariř numarası	Boyut	D	D1	D2	B	B1	H	H1	A	A1	L	Strok S	Baęlama kuvveti F (kN)	El kuvveti FH N
04233-1502205X	1	M5	18,1	9	21,5	15	14,5	22	70,4	79,2	20/30/40/50	1,2	4	120
04233-1502206X	1	M6	18,1	9	21,5	15	14,5	22	70,4	79,2	20/30/40/50	1,2	4	120
04233-2502208X	2	M8	27,1	11	33,2	24	18	28,5	96	108	25/30/40/50	1,5	8	350
04233-2502210X	2	M10	27,1	11	33,2	24	18	28,5	96	108	25/30/40/50	1,5	8	350