

Ürün açıklaması/Ürün resimleri



Açıklama

Malzeme:

Tutamak kolu: paslanmaz çelik 1.4308.

Baskı pulu: Plastik PA 66 GF 35-X cam elyaf takviyeli.

Aks pimi, rondela ve dişli bulon: paslanmaz çelik 1.4305.

Model:

Tutamak kolu: Elektrolitik polisajlı veya kumlanmış.

Baskı pulu: Siyah.

Aks pimi, pul ve pimli civata: Kaplamasız.

Bilgi:

Ayarlanabilir eksantrik kamlı kenetleme kolları, gerdirme kolunun bağlama eksenine olan konumu sadece belirli bir pozisyona izin verdiğinde kullanılır (çarpma dairesi).

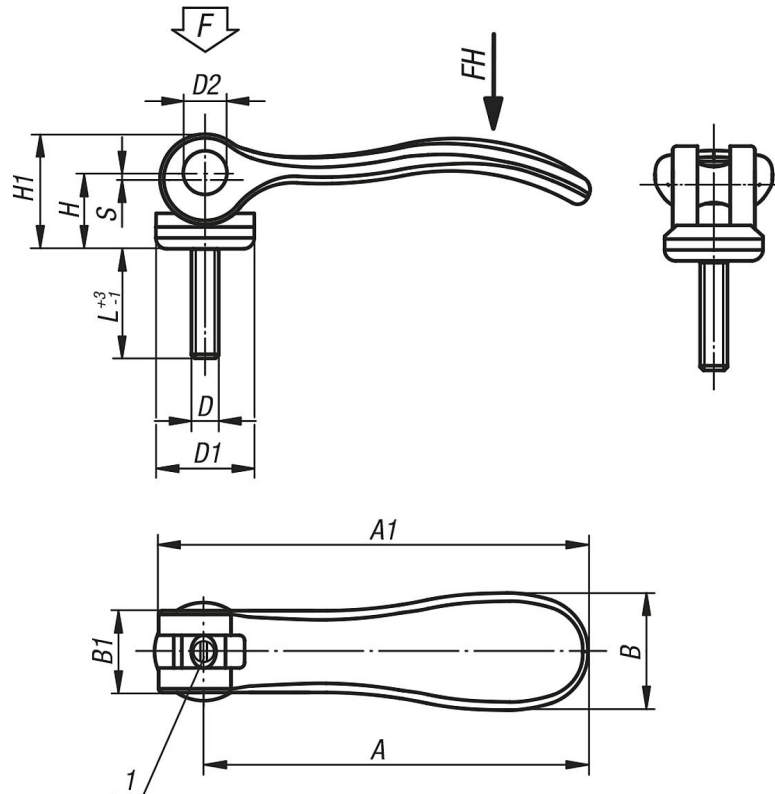
Pimli civatada bulunan ince dişli üzerinden gerdirme kolunun tam konumu, bir tornavida yardımıyla ayarlanır.

Plastikler, yük altında yavaşlama (retardasyon) özelliğine sahiptir.

Çizim bilgisi:

1) Sıkıştırma kolunun ince ayarı için pim

Çizimler



Ürünlere genel bakış

Sipariş numarası	Yüzey	D	D1	D2	B	B1	H	H1	A	A1	L	Strok S	Bağlama kuvveti F (kN)	EI kuvveti FH N
04233-9512003X	elektrolitik polisajlı	M3	12	6	14,4	11,5	9	13	36,2	41,7	10/15/30	1	1,5	90

Ürünler genel bakış

Sipariş numarası	Yüzey	D	D1	D2	B	B1	H	H1	A	A1	L	Strok S	Bağlama kuvveti F (kN)	EI kuvveti FH N
04233-9512004X	elektrolitik polisajlı	M4	12	6	14,4	11,5	9	13	36,2	41,7	10/15/30	1	1,5	90
04233-0512004X	elektrolitik polisajlı	M4	15,4	8	18	13	11,2	17	52,3	59,1	15/20/30	1	2,5	100
04233-0512005X	elektrolitik polisajlı	M5	15,4	8	18	13	11,2	17	52,3	59,1	20/30/40/50	1	2,5	100
04233-1512005X	elektrolitik polisajlı	M5	18,1	9	21,5	15	14,5	22	70,4	79,2	20/30/40/50	1,2	4	120
04233-1512006X	elektrolitik polisajlı	M6	18,1	9	21,5	15	14,5	22	70,4	79,2	20/30/40/50	1,2	4	120
04233-2512008X	elektrolitik polisajlı	M8	27,1	11	33,3	24	18	28,5	96	108	25/30/40/50	1,5	8	350
04233-2512010X	elektrolitik polisajlı	M10	27,1	11	33,3	24	18	28,5	96	108	25/30/40/50	1,5	8	350
04233-9512303X	kumlanmış	M3	12	6	14,4	11,5	9	13	36,2	41,7	10/15/30	1	1,5	90
04233-9512304X	kumlanmış	M4	12	6	14,4	11,5	9	13	36,2	41,7	10/15/30	1	1,5	90
04233-0512304X	kumlanmış	M4	15,4	8	18	13	11,2	17	52,3	59,1	15/20/30	1	2,5	100
04233-0512305X	kumlanmış	M5	15,4	8	18	13	11,2	17	52,3	59,1	20/30/40/50	1	2,5	100
04233-1512305X	kumlanmış	M5	18,1	9	21,5	15	14,5	22	70,4	79,2	20/30/40/50	1,2	4	120
04233-1512306X	kumlanmış	M6	18,1	9	21,5	15	14,5	22	70,4	79,2	20/30/40/50	1,2	4	120
04233-2512308X	kumlanmış	M8	27,1	11	33,3	24	18	28,5	96	108	25/30/40/50	1,5	8	350
04233-2512310X	kumlanmış	M10	27,1	11	33,3	24	18	28,5	96	108	25/30/40/50	1,5	8	350