

Ürün açıklaması/Ürün resimleri



Açıklama

Malzeme:

Tutamak kolu: Alüminyum döküm EN AC-46200.

Baskı pulu: Plastik PA 66 GF 35-X cam elyaf takviyeli.

Aks pimi: Paslanmaz çelik 1.4305.

Pimli cıvata ve pul: Çelik, mukavemet sınıfı 5.8 veya paslanmaz çelik 1.4305.

Model:

Tutma kolu: Siyah toz boya kaplamalı, ince yapı veya kırmızı RAL 3003 ince yapı.

Baskı pulu siyah.

Aks pimi kaplamasız.

Pimli cıvata ve pul çelik, mavi pasifleştirilmiş veya paslanmaz çelik kaplamasız.

Bilgi:

Ayarlanabilir eksantrik kamlı kenetleme kolları, gerdirme kolunun bağlama eksenine olan konumu sadece belirli bir pozisyona izin verdiğinde kullanılır (çarpma dairesi).

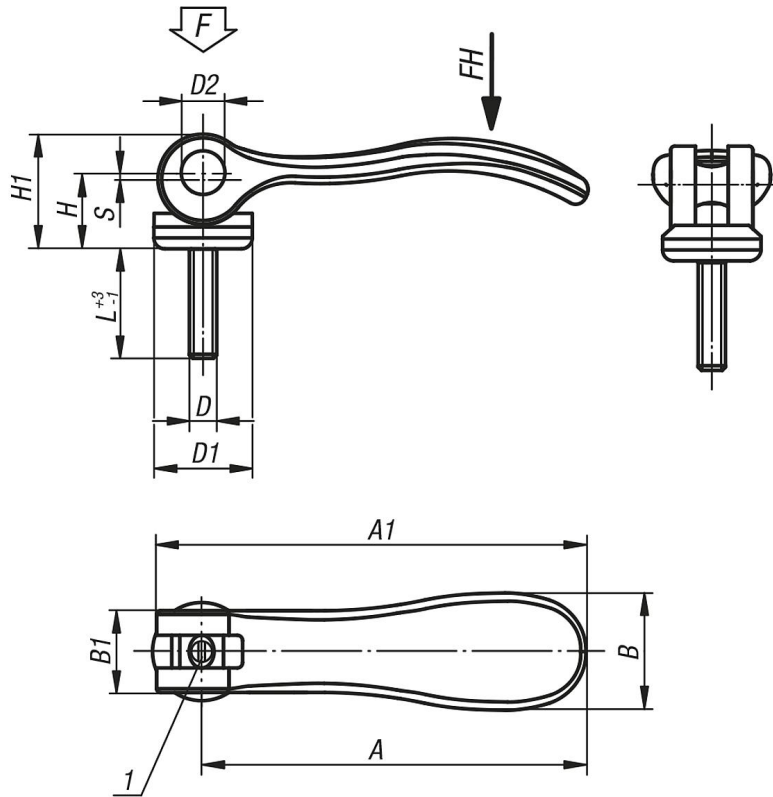
Pimli cıvata bulunan ince dişli üzerinden gerdirme kolunun tam konumu, bir tornavida yardımıyla ayarlanır.

Plastikler, yük altında yavaşlama (retardasyon) özelliğine sahiptir.

Çizim bilgisi:

1) Sıkıştırma kolunun ince ayarı için pim

Çizimler



Ürüne genel bakış

Ürünler genel bakış

Eksantrik kamlı kenetleme kolları, ayarlanabilir, dıştan dişli, siyah tutamak kolu

Sipariş numarası	Malzeme	Ana gövde rengi	D	D1	D2	B	B1	H	H1	A	A1	Strok S	L	Bağlama kuvveti F (kN)	EI kuvveti FH N
04233-9501103X10	Çelik	siyah	M3	12	6	14,4	11,5	9	13	36,2	41,7	1	10	1,5	90
04233-9501103X15	Çelik	siyah	M3	12	6	14,4	11,5	9	13	36,2	41,7	1	15	1,5	90
04233-9501103X30	Çelik	siyah	M3	12	6	14,4	11,5	9	13	36,2	41,7	1	30	1,5	90
04233-9501104X10	Çelik	siyah	M4	12	6	14,4	11,5	9	13	36,2	41,7	1	10	1,5	90
04233-9501104X15	Çelik	siyah	M4	12	6	14,4	11,5	9	13	36,2	41,7	1	15	1,5	90
04233-9501104X30	Çelik	siyah	M4	12	6	14,4	11,5	9	13	36,2	41,7	1	30	1,5	90
04233-0501104X15	Çelik	siyah	M4	15,4	8	18	13	11,2	17	52,3	59,1	1	15	2,5	100
04233-0501104X20	Çelik	siyah	M4	15,4	8	18	13	11,2	17	52,3	59,1	1	20	2,5	100
04233-0501104X30	Çelik	siyah	M4	15,4	8	18	13	11,2	17	52,3	59,1	1	30	2,5	100
04233-0501105X20	Çelik	siyah	M5	15,4	8	18	13	11,2	17	52,3	59,1	1	20	2,5	100
04233-0501105X30	Çelik	siyah	M5	15,4	8	18	13	11,2	17	52,3	59,1	1	30	2,5	100
04233-0501105X40	Çelik	siyah	M5	15,4	8	18	13	11,2	17	52,3	59,1	1	40	2,5	100
04233-0501105X50	Çelik	siyah	M5	15,4	8	18	13	11,2	17	52,3	59,1	1	50	2,5	100
04233-1501105X20	Çelik	siyah	M5	18,1	9	21,5	15	14,5	22	70,4	79,2	1,2	20	4	120
04233-1501105X30	Çelik	siyah	M5	18,1	9	21,5	15	14,5	22	70,4	79,2	1,2	30	4	120
04233-1501105X40	Çelik	siyah	M5	18,1	9	21,5	15	14,5	22	70,4	79,2	1,2	40	4	120
04233-1501105X50	Çelik	siyah	M5	18,1	9	21,5	15	14,5	22	70,4	79,2	1,2	50	4	120
04233-1501106X20	Çelik	siyah	M6	18,1	9	21,5	15	14,5	22	70,4	79,2	1,2	20	4	120
04233-1501106X30	Çelik	siyah	M6	18,1	9	21,5	15	14,5	22	70,4	79,2	1,2	30	4	120
04233-1501106X40	Çelik	siyah	M6	18,1	9	21,5	15	14,5	22	70,4	79,2	1,2	40	4	120
04233-1501106X50	Çelik	siyah	M6	18,1	9	21,5	15	14,5	22	70,4	79,2	1,2	50	4	120
04233-2501108X25	Çelik	siyah	M8	27,1	11	33,3	24	18	28,5	96	108	1,5	25	8	350
04233-2501108X30	Çelik	siyah	M8	27,1	11	33,3	24	18	28,5	96	108	1,5	30	8	350
04233-2501108X40	Çelik	siyah	M8	27,1	11	33,3	24	18	28,5	96	108	1,5	40	8	350
04233-2501108X50	Çelik	siyah	M8	27,1	11	33,3	24	18	28,5	96	108	1,5	50	8	350
04233-2501110X25	Çelik	siyah	M10	27,1	11	33,3	24	18	28,5	96	108	1,5	25	8	350
04233-2501110X30	Çelik	siyah	M10	27,1	11	33,3	24	18	28,5	96	108	1,5	30	8	350
04233-2501110X40	Çelik	siyah	M10	27,1	11	33,3	24	18	28,5	96	108	1,5	40	8	350
04233-2501110X50	Çelik	siyah	M10	27,1	11	33,3	24	18	28,5	96	108	1,5	50	8	350
04233-9511103X10	Paslanmaz çelik	siyah	M3	12	6	14,4	11,5	9	13	36,2	41,7	1	10	1,5	90
04233-9511103X15	Paslanmaz çelik	siyah	M3	12	6	14,4	11,5	9	13	36,2	41,7	1	15	1,5	90
04233-9511103X30	Paslanmaz çelik	siyah	M3	12	6	14,4	11,5	9	13	36,2	41,7	1	30	1,5	90
04233-9511104X10	Paslanmaz çelik	siyah	M4	12	6	14,4	11,5	9	13	36,2	41,7	1	10	1,5	90
04233-9511104X15	Paslanmaz çelik	siyah	M4	12	6	14,4	11,5	9	13	36,2	41,7	1	15	1,5	90
04233-9511104X30	Paslanmaz çelik	siyah	M4	12	6	14,4	11,5	9	13	36,2	41,7	1	30	1,5	90
04233-0511104X15	Paslanmaz çelik	siyah	M4	15,4	8	18	13	11,2	17	52,3	59,1	1	15	2,5	100
04233-0511104X20	Paslanmaz çelik	siyah	M4	15,4	8	18	13	11,2	17	52,3	59,1	1	20	2,5	100
04233-0511104X30	Paslanmaz çelik	siyah	M4	15,4	8	18	13	11,2	17	52,3	59,1	1	30	2,5	100
04233-0511105X20	Paslanmaz çelik	siyah	M5	15,4	8	18	13	11,2	17	52,3	59,1	1	20	2,5	100
04233-0511105X30	Paslanmaz çelik	siyah	M5	15,4	8	18	13	11,2	17	52,3	59,1	1	30	2,5	100
04233-0511105X40	Paslanmaz çelik	siyah	M5	15,4	8	18	13	11,2	17	52,3	59,1	1	40	2,5	100
04233-0511105X50	Paslanmaz çelik	siyah	M5	15,4	8	18	13	11,2	17	52,3	59,1	1	50	2,5	100
04233-1511105X20	Paslanmaz çelik	siyah	M5	18,1	9	21,5	15	14,5	22	70,4	79,2	1,2	20	4	120
04233-1511105X30	Paslanmaz çelik	siyah	M5	18,1	9	21,5	15	14,5	22	70,4	79,2	1,2	30	4	120
04233-1511105X40	Paslanmaz çelik	siyah	M5	18,1	9	21,5	15	14,5	22	70,4	79,2	1,2	40	4	120
04233-1511105X50	Paslanmaz çelik	siyah	M5	18,1	9	21,5	15	14,5	22	70,4	79,2	1,2	50	4	120
04233-1511106X20	Paslanmaz çelik	siyah	M6	18,1	9	21,5	15	14,5	22	70,4	79,2	1,2	20	4	120
04233-1511106X30	Paslanmaz çelik	siyah	M6	18,1	9	21,5	15	14,5	22	70,4	79,2	1,2	30	4	120
04233-1511106X40	Paslanmaz çelik	siyah	M6	18,1	9	21,5	15	14,5	22	70,4	79,2	1,2	40	4	120
04233-1511106X50	Paslanmaz çelik	siyah	M6	18,1	9	21,5	15	14,5	22	70,4	79,2	1,2	50	4	120
04233-2511108X25	Paslanmaz çelik	siyah	M8	27,1	11	33,3	24	18	28,5	96	108	1,5	25	8	350
04233-2511108X30	Paslanmaz çelik	siyah	M8	27,1	11	33,3	24	18	28,5	96	108	1,5	30	8	350
04233-2511108X40	Paslanmaz çelik	siyah	M8	27,1	11	33,3	24	18	28,5	96	108	1,5	40	8	350
04233-2511108X50	Paslanmaz çelik	siyah	M8	27,1	11	33,3	24	18	28,5	96	108	1,5	50	8	350
04233-2511110X25	Paslanmaz çelik	siyah	M10	27,1	11	33,3	24	18	28,5	96	108	1,5	25	8	350
04233-2511110X30	Paslanmaz çelik	siyah	M10	27,1	11	33,3	24	18	28,5	96	108	1,5	30	8	350
04233-2511110X40	Paslanmaz çelik	siyah	M10	27,1	11	33,3	24	18	28,5	96	108	1,5	40	8	350
04233-2511110X50	Paslanmaz çelik	siyah	M10	27,1	11	33,3	24	18	28,5	96	108	1,5	50	8	350
04233-9501403X10	Çelik	rubin kırmızı RAL 3003	M3	12	6	14,4	11,5	9	13	36,2	41,7	1	10	1,5	90
04233-9501403X15	Çelik	rubin kırmızı RAL 3003	M3	12	6	14,4	11,5	9	13	36,2	41,7	1	15	1,5	90
04233-9501403X30	Çelik	rubin kırmızı RAL 3003	M3	12	6	14,4	11,5	9	13	36,2	41,7	1	30	1,5	90
04233-9501404X10	Çelik	rubin kırmızı RAL 3003	M4	12	6	14,4	11,5	9	13	36,2	41,7	1	10	1,5	90

Ürünler genel bakış

Sipariş numarası	Malzeme	Ana gövde rengi	D	D1	D2	B	B1	H	H1	A	A1	Strok S	L	Bağlama kuvveti F (kN)	EI kuvveti FH N
04233-9501404X15	Çelik	rubin kırmızı RAL 3003	M4	12	6	14,4	11,5	9	13	36,2	41,7	1	15	1,5	90
04233-9501404X30	Çelik	rubin kırmızı RAL 3003	M4	12	6	14,4	11,5	9	13	36,2	41,7	1	30	1,5	90
04233-0501404X15	Çelik	rubin kırmızı RAL 3003	M4	15,4	8	18	13	11,2	17	52,3	59,1	1	15	2,5	100
04233-0501404X20	Çelik	rubin kırmızı RAL 3003	M4	15,4	8	18	13	11,2	17	52,3	59,1	1	20	2,5	100
04233-0501404X30	Çelik	rubin kırmızı RAL 3003	M4	15,4	8	18	13	11,2	17	52,3	59,1	1	30	2,5	100
04233-0501405X20	Çelik	rubin kırmızı RAL 3003	M5	15,4	8	18	13	11,2	17	52,3	59,1	1	20	2,5	100
04233-0501405X30	Çelik	rubin kırmızı RAL 3003	M5	15,4	8	18	13	11,2	17	52,3	59,1	1	30	2,5	100
04233-0501405X40	Çelik	rubin kırmızı RAL 3003	M5	15,4	8	18	13	11,2	17	52,3	59,1	1	40	2,5	100
04233-0501405X50	Çelik	rubin kırmızı RAL 3003	M5	15,4	8	18	13	11,2	17	52,3	59,1	1	50	2,5	100
04233-1501405X20	Çelik	rubin kırmızı RAL 3003	M5	18,1	9	21,5	15	14,5	22	70,4	79,2	1,2	20	4	120
04233-1501405X30	Çelik	rubin kırmızı RAL 3003	M5	18,1	9	21,5	15	14,5	22	70,4	79,2	1,2	30	4	120
04233-1501405X40	Çelik	rubin kırmızı RAL 3003	M5	18,1	9	21,5	15	14,5	22	70,4	79,2	1,2	40	4	120
04233-1501405X50	Çelik	rubin kırmızı RAL 3003	M5	18,1	9	21,5	15	14,5	22	70,4	79,2	1,2	50	4	120
04233-1501406X20	Çelik	rubin kırmızı RAL 3003	M6	18,1	9	21,5	15	14,5	22	70,4	79,2	1,2	20	4	120
04233-1501406X30	Çelik	rubin kırmızı RAL 3003	M6	18,1	9	21,5	15	14,5	22	70,4	79,2	1,2	30	4	120
04233-1501406X40	Çelik	rubin kırmızı RAL 3003	M6	18,1	9	21,5	15	14,5	22	70,4	79,2	1,2	40	4	120
04233-1501406X50	Çelik	rubin kırmızı RAL 3003	M6	18,1	9	21,5	15	14,5	22	70,4	79,2	1,2	50	4	120
04233-2501408X25	Çelik	rubin kırmızı RAL 3003	M8	27,1	11	33,3	24	18	28,5	96	108	1,5	25	8	350
04233-2501408X30	Çelik	rubin kırmızı RAL 3003	M8	27,1	11	33,3	24	18	28,5	96	108	1,5	30	8	350
04233-2501408X40	Çelik	rubin kırmızı RAL 3003	M8	27,1	11	33,3	24	18	28,5	96	108	1,5	40	8	350
04233-2501408X50	Çelik	rubin kırmızı RAL 3003	M8	27,1	11	33,3	24	18	28,5	96	108	1,5	50	8	350
04233-2501410X25	Çelik	rubin kırmızı RAL 3003	M10	27,1	11	33,3	24	18	28,5	96	108	1,5	25	8	350
04233-2501410X30	Çelik	rubin kırmızı RAL 3003	M10	27,1	11	33,3	24	18	28,5	96	108	1,5	30	8	350
04233-2501410X40	Çelik	rubin kırmızı RAL 3003	M10	27,1	11	33,3	24	18	28,5	96	108	1,5	40	8	350
04233-2501410X50	Çelik	rubin kırmızı RAL 3003	M10	27,1	11	33,3	24	18	28,5	96	108	1,5	50	8	350
04233-9511403X10	Paslanmaz çelik	rubin kırmızı RAL 3003	M3	12	6	14,4	11,5	9	13	36,2	41,7	1	10	1,5	90
04233-9511403X15	Paslanmaz çelik	rubin kırmızı RAL 3003	M3	12	6	14,4	11,5	9	13	36,2	41,7	1	15	1,5	90
04233-9511403X30	Paslanmaz çelik	rubin kırmızı RAL 3003	M3	12	6	14,4	11,5	9	13	36,2	41,7	1	30	1,5	90
04233-9511404X10	Paslanmaz çelik	rubin kırmızı RAL 3003	M4	12	6	14,4	11,5	9	13	36,2	41,7	1	10	1,5	90
04233-9511404X15	Paslanmaz çelik	rubin kırmızı RAL 3003	M4	12	6	14,4	11,5	9	13	36,2	41,7	1	15	1,5	90
04233-9511404X30	Paslanmaz çelik	rubin kırmızı RAL 3003	M4	12	6	14,4	11,5	9	13	36,2	41,7	1	30	1,5	90
04233-0511404X15	Paslanmaz çelik	rubin kırmızı RAL 3003	M4	15,4	8	18	13	11,2	17	52,3	59,1	1	15	2,5	100
04233-0511404X20	Paslanmaz çelik	rubin kırmızı RAL 3003	M4	15,4	8	18	13	11,2	17	52,3	59,1	1	20	2,5	100
04233-0511404X30	Paslanmaz çelik	rubin kırmızı RAL 3003	M4	15,4	8	18	13	11,2	17	52,3	59,1	1	30	2,5	100
04233-0511405X20	Paslanmaz çelik	rubin kırmızı RAL 3003	M5	15,4	8	18	13	11,2	17	52,3	59,1	1	20	2,5	100
04233-0511405X30	Paslanmaz çelik	rubin kırmızı RAL 3003	M5	15,4	8	18	13	11,2	17	52,3	59,1	1	30	2,5	100
04233-0511405X40	Paslanmaz çelik	rubin kırmızı RAL 3003	M5	15,4	8	18	13	11,2	17	52,3	59,1	1	40	2,5	100
04233-0511405X50	Paslanmaz çelik	rubin kırmızı RAL 3003	M5	15,4	8	18	13	11,2	17	52,3	59,1	1	50	2,5	100
04233-1511405X20	Paslanmaz çelik	rubin kırmızı RAL 3003	M5	18,1	9	21,5	15	14,5	22	70,4	79,2	1,2	20	4	120
04233-1511405X30	Paslanmaz çelik	rubin kırmızı RAL 3003	M5	18,1	9	21,5	15	14,5	22	70,4	79,2	1,2	30	4	120
04233-1511405X40	Paslanmaz çelik	rubin kırmızı RAL 3003	M5	18,1	9	21,5	15	14,5	22	70,4	79,2	1,2	40	4	120
04233-1511405X50	Paslanmaz çelik	rubin kırmızı RAL 3003	M5	18,1	9	21,5	15	14,5	22	70,4	79,2	1,2	50	4	120
04233-1511406X20	Paslanmaz çelik	rubin kırmızı RAL 3003	M6	18,1	9	21,5	15	14,5	22	70,4	79,2	1,2	20	4	120
04233-1511406X30	Paslanmaz çelik	rubin kırmızı RAL 3003	M6	18,1	9	21,5	15	14,5	22	70,4	79,2	1,2	30	4	120
04233-1511406X40	Paslanmaz çelik	rubin kırmızı RAL 3003	M6	18,1	9	21,5	15	14,5	22	70,4	79,2	1,2	40	4	120
04233-1511406X50	Paslanmaz çelik	rubin kırmızı RAL 3003	M6	18,1	9	21,5	15	14,5	22	70,4	79,2	1,2	50	4	120
04233-2511408X25	Paslanmaz çelik	rubin kırmızı RAL 3003	M8	27,1	11	33,3	24	18	28,5	96	108	1,5	25	8	350
04233-2511408X30	Paslanmaz çelik	rubin kırmızı RAL 3003	M8	27,1	11	33,3	24	18	28,5	96	108	1,5	30	8	350
04233-2511408X40	Paslanmaz çelik	rubin kırmızı RAL 3003	M8	27,1	11	33,3	24	18	28,5	96	108	1,5	40	8	350
04233-2511408X50	Paslanmaz çelik	rubin kırmızı RAL 3003	M8	27,1	11	33,3	24	18	28,5	96	108	1,5	50	8	350
04233-2511410X25	Paslanmaz çelik	rubin kırmızı RAL 3003	M10	27,1	11	33,3	24	18	28,5	96	108	1,5	25	8	350
04233-2511410X30	Paslanmaz çelik	rubin kırmızı RAL 3003	M10	27,1	11	33,3	24	18	28,5	96	108	1,5	30	8	350
04233-2511410X40	Paslanmaz çelik	rubin kırmızı RAL 3003	M10	27,1	11	33,3	24	18	28,5	96	108	1,5	40	8	350
04233-2511410X50	Paslanmaz çelik	rubin kırmızı RAL 3003	M10	27,1	11	33,3	24	18	28,5	96	108	1,5	50	8	350

