



Açıklama

Malzeme:

Tutamak kolu paslanmaz çelik 1.4308.

Baskı pulu: paslanmaz çelik 1.4034 sertleştirilmiş.

Aks pimi, dişli bulon: paslanmaz çelik 1.4305.

Model:

Tutamak kolu: Elektrolitik polisajlı veya kumlanmış.

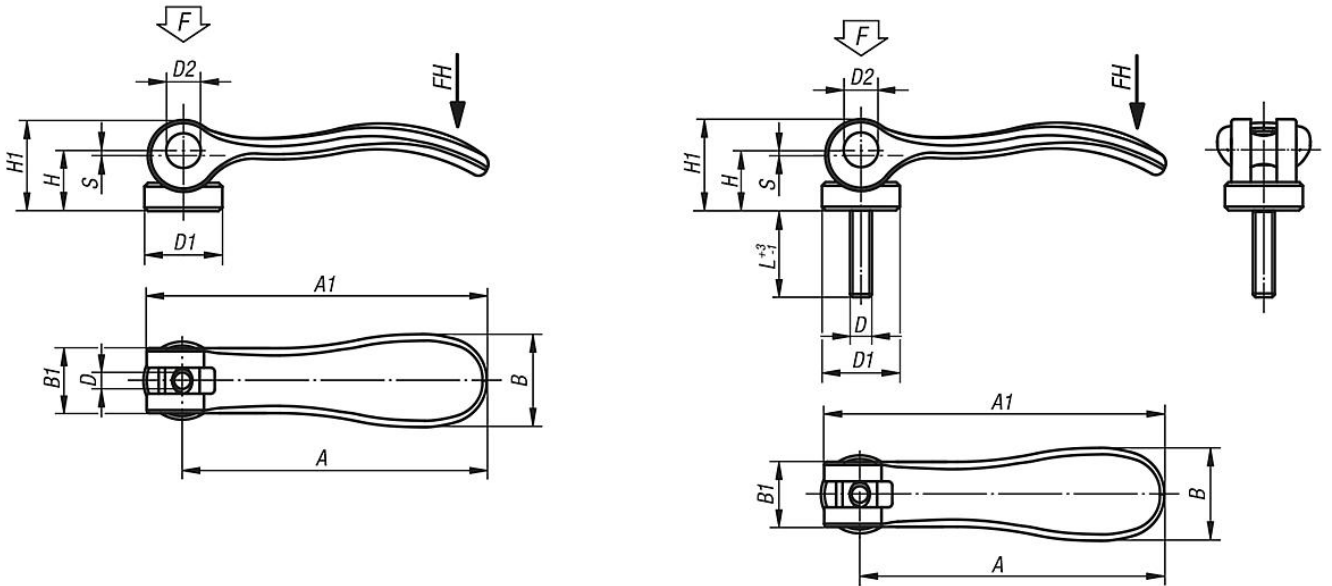
Baskı pulu, aks pimi ve dişli bulon: Kaplamasız.

Bilgi:

Baskı pulunun sıkıştırma alanı teslim edildiğinde hafifçe greslenmiştir.

Yağlama greşi FDA uyumludur ve dolayısıyla gıda ve ilaç endüstrisi için uygundur.

Çizimler



Ürünlere genel bakış

Sipariş numarası	Ana gövde rengi	D	D1	D2	B	B1	H	H1	A	A1	L	Strok S	Bağlama kuvveti F (kN)	EI kuvveti FH N
04232-9541003	elektrolitik polisajlı	M3	12	6	14,4	11,5	9	13,5	36,2	41,7	-	1	1,5	90
04232-9541004	elektrolitik polisajlı	M4	12	6	14,4	11,5	9	13,5	36,2	41,7	-	1	1,5	90
04232-0541004	elektrolitik polisajlı	M4	15,4	8	18	13	11,4	17,2	52,3	59,1	-	1	2,5	100
04232-0541005	elektrolitik polisajlı	M5	15,4	8	18	13	11,4	17,2	52,3	59,1	-	1	2,5	100
04232-1541005	elektrolitik polisajlı	M5	18	9	21,5	15	14,7	22	70,4	79,2	-	1,2	4	120
04232-1541006	elektrolitik polisajlı	M6	18	9	21,5	15	14,7	22	70,4	79,2	-	1,2	4	120
04232-2541008	elektrolitik polisajlı	M8	27	11	33,3	24	18,3	28,8	96	108	-	1,5	8	350
04232-9541303	kumlanmış	M3	12	6	14,4	11,5	9	13,5	36,2	41,7	-	1	1,5	90
04232-9541304	kumlanmış	M4	12	6	14,4	11,5	9	13,5	36,2	41,7	-	1	1,5	90
04232-0541304	kumlanmış	M4	15,4	8	18	13	11,4	17,2	52,3	59,1	-	1	2,5	100
04232-0541305	kumlanmış	M5	15,4	8	18	13	11,4	17,2	52,3	59,1	-	1	2,5	100
04232-1541305	kumlanmış	M5	18	9	21,5	15	14,7	22	70,4	79,2	-	1,2	4	120
04232-1541306	kumlanmış	M6	18	9	21,5	15	14,7	22	70,4	79,2	-	1,2	4	120
04232-2541308	kumlanmış	M8	27	11	33,3	24	18,3	28,8	96	108	-	1,5	8	350
04232-9541003X10	elektrolitik polisajlı	M3	12	6	14,4	11,5	9	13,5	36,2	41,7	10	1	1,5	90

04232 Eksenrik kamlı kenetleme kolları, paslanmaz çelik, içten dişli ve dıştan dişli, baskı pulu paslanmaz çelik



Ürünler genel bakış

Sipariş numarası	Ana gövde rengi	D	D1	D2	B	B1	H	H1	A	A1	L	Strok S	Bağlama kuvveti F (kN)	EI kuvveti FH N
04232-9541003X15	elektrolitik polisajlı	M3	12	6	14,4	11,5	9	13,5	36,2	41,7	15	1	1,5	90
04232-9541003X30	elektrolitik polisajlı	M3	12	6	14,4	11,5	9	13,5	36,2	41,7	30	1	1,5	90
04232-9541004X10	elektrolitik polisajlı	M4	12	6	14,4	11,5	9	13,5	36,2	41,7	10	1	1,5	90
04232-9541004X15	elektrolitik polisajlı	M4	12	6	14,4	11,5	9	13,5	36,2	41,7	15	1	1,5	90
04232-9541004X30	elektrolitik polisajlı	M4	12	6	14,4	11,5	9	13,5	36,2	41,7	30	1	1,5	90
04232-0541004X15	elektrolitik polisajlı	M4	15,4	8	18	13	11,4	17,2	52,3	59,1	15	1	2,5	100
04232-0541004X20	elektrolitik polisajlı	M4	15,4	8	18	13	11,4	17,2	52,3	59,1	20	1	2,5	100
04232-0541004X30	elektrolitik polisajlı	M4	15,4	8	18	13	11,4	17,2	52,3	59,1	30	1	2,5	100
04232-0541005X20	elektrolitik polisajlı	M5	15,4	8	18	13	11,4	17,2	52,3	59,1	20	1	2,5	100
04232-0541005X30	elektrolitik polisajlı	M5	15,4	8	18	13	11,4	17,2	52,3	59,1	30	1	2,5	100
04232-0541005X40	elektrolitik polisajlı	M5	15,4	8	18	13	11,4	17,2	52,3	59,1	40	1	2,5	100
04232-0541005X50	elektrolitik polisajlı	M5	15,4	8	18	13	11,4	17,2	52,3	59,1	50	1	2,5	100
04232-1541005X20	elektrolitik polisajlı	M5	18	9	21,5	15	14,7	22	70,4	79,5	20	1,2	4	120
04232-1541005X30	elektrolitik polisajlı	M5	18	9	21,5	15	14,7	22	70,4	79,5	30	1,2	4	120
04232-1541005X40	elektrolitik polisajlı	M5	18	9	21,5	15	14,7	22	70,4	79,5	40	1,2	4	120
04232-1541005X50	elektrolitik polisajlı	M5	18	9	21,5	15	14,7	22	70,4	79,5	50	1,2	4	120
04232-2541008X20	elektrolitik polisajlı	M6	18	9	21,5	15	14,7	22	70,4	79,5	20	1,2	4	120
04232-2541008X30	elektrolitik polisajlı	M6	18	9	21,5	15	14,7	22	70,4	79,5	30	1,2	4	120
04232-2541008X40	elektrolitik polisajlı	M6	18	9	21,5	15	14,7	22	70,4	79,5	40	1,2	4	120
04232-2541008X50	elektrolitik polisajlı	M6	18	9	21,5	15	14,7	22	70,4	79,5	50	1,2	4	120
04232-2541008X25	elektrolitik polisajlı	M8	27	11	33,3	24	18,3	28,8	96	108	25	1,5	8	350
04232-2541008X30	elektrolitik polisajlı	M8	27	11	33,3	24	18,3	28,8	96	108	30	1,5	8	350
04232-2541008X40	elektrolitik polisajlı	M8	27	11	33,3	24	18,3	28,8	96	108	40	1,5	8	350
04232-2541008X50	elektrolitik polisajlı	M8	27	11	33,3	24	18,3	28,8	96	108	50	1,5	8	350
04232-2541010X25	elektrolitik polisajlı	M10	27	11	33,3	24	18,3	28,8	96	108	25	1,5	8	350
04232-2541010X30	elektrolitik polisajlı	M10	27	11	33,3	24	18,3	28,8	96	108	30	1,5	8	350
04232-2541010X40	elektrolitik polisajlı	M10	27	11	33,3	24	18,3	28,8	96	108	40	1,5	8	350
04232-2541010X50	elektrolitik polisajlı	M10	27	11	33,3	24	18,3	28,8	96	108	50	1,5	8	350
04232-9541303X10	kumlanmış	M3	12	6	14,4	11,5	9	13,5	36,2	41,7	10	1	1,5	90
04232-9541303X15	kumlanmış	M3	12	6	14,4	11,5	9	13,5	36,2	41,7	15	1	1,5	90
04232-9541303X30	kumlanmış	M3	12	6	14,4	11,5	9	13,5	36,2	41,7	30	1	1,5	90
04232-9541304X10	kumlanmış	M4	12	6	14,4	11,5	9	13,5	36,2	41,7	10	1	1,5	90
04232-9541304X15	kumlanmış	M4	12	6	14,4	11,5	9	13,5	36,2	41,7	15	1	1,5	90
04232-9541304X30	kumlanmış	M4	12	6	14,4	11,5	9	13,5	36,2	41,7	30	1	1,5	90
04232-0541304X15	kumlanmış	M4	15,4	8	18	13	11,4	17,2	52,3	59,1	15	1	2,5	100
04232-0541304X20	kumlanmış	M4	15,4	8	18	13	11,4	17,2	52,3	59,1	20	1	2,5	100
04232-0541304X30	kumlanmış	M4	15,4	8	18	13	11,4	17,2	52,3	59,1	30	1	2,5	100
04232-0541305X20	kumlanmış	M5	15,4	8	18	13	11,4	17,2	52,3	59,1	20	1	2,5	100
04232-0541305X30	kumlanmış	M5	15,4	8	18	13	11,4	17,2	52,3	59,1	30	1	2,5	100
04232-0541305X40	kumlanmış	M5	15,4	8	18	13	11,4	17,2	52,3	59,1	40	1	2,5	100
04232-0541305X50	kumlanmış	M5	15,4	8	18	13	11,4	17,2	52,3	59,1	50	1	2,5	100
04232-1541305X20	kumlanmış	M5	18	9	21,5	15	14,7	22	70,4	79,5	20	1,2	4	120
04232-1541305X30	kumlanmış	M5	18	9	21,5	15	14,7	22	70,4	79,5	30	1,2	4	120
04232-1541305X40	kumlanmış	M5	18	9	21,5	15	14,7	22	70,4	79,5	40	1,2	4	120
04232-1541305X50	kumlanmış	M5	18	9	21,5	15	14,7	22	70,4	79,5	50	1,2	4	120
04232-1541306X20	kumlanmış	M6	18	9	21,5	15	14,7	22	70,4	79,5	20	1,2	4	120
04232-1541306X30	kumlanmış	M6	18	9	21,5	15	14,7	22	70,4	79,5	30	1,2	4	120
04232-1541306X40	kumlanmış	M6	18	9	21,5	15	14,7	22	70,4	79,5	40	1,2	4	120
04232-1541306X50	kumlanmış	M6	18	9	21,5	15	14,7	22	70,4	79,5	50	1,2	4	120
04232-2541308X25	kumlanmış	M8	27	11	33,3	24	18,3	28,8	96	108	25	1,5	8	350
04232-2541308X30	kumlanmış	M8	27	11	33,3	24	18,3	28,8	96	108	30	1,5	8	350
04232-2541308X40	kumlanmış	M8	27	11	33,3	24	18,3	28,8	96	108	40	1,5	8	350
04232-2541308X50	kumlanmış	M8	27	11	33,3	24	18,3	28,8	96	108	50	1,5	8	350
04232-2541310X25	kumlanmış	M10	27	11	33,3	24	18,3	28,8	96	108	25	1,5	8	350
04232-2541310X30	kumlanmış	M10	27	11	33,3	24	18,3	28,8	96	108	30	1,5	8	350
04232-2541310X40	kumlanmış	M10	27	11	33,3	24	18,3	28,8	96	108	40	1,5	8	350
04232-2541310X50	kumlanmış	M10	27	11	33,3	24	18,3	28,8	96	108	50	1,5	8	350

