

Ürün açıklaması/Ürün resimleri



Açıklama

Malzeme:

Tutamak kolu: Alüminyum döküm EN AC-46200.

Baskı pulu: Plastik PA 66 GF 35-X cam elyaf takviyeli.

Aks pimi: Paslanmaz çelik 1.4305.

Pimli cıvata ve pul: Çelik, mukavemet sınıfı 5.8 veya paslanmaz çelik 1.4305.

Model:

Tutma kolu: Siyah toz boya kaplamalı, ince yapı veya kırmızı RAL 3003 ince yapı.
Baskı pulu siyah.

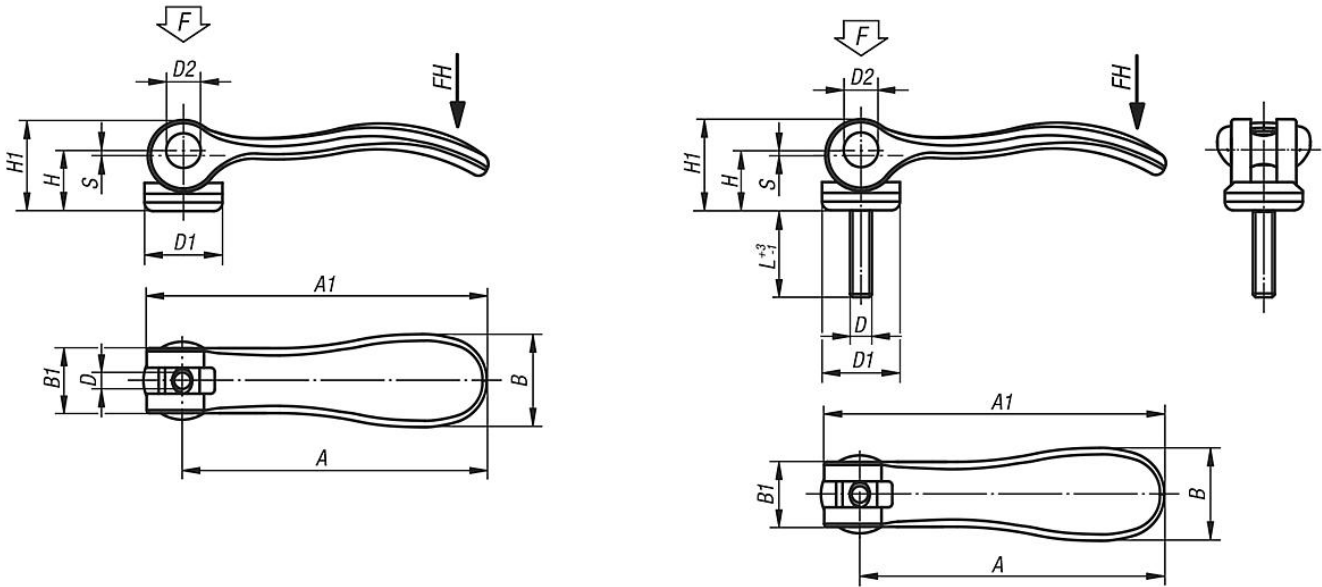
Aks pimi kaplamasız.

Pimli cıvata ve pul çelik, mavi pasifleştirilmiş veya paslanmaz çelik kaplamasız.

Bilgi:

Plastikler, yük altında yavaşlama (retardasyon) özelliğine sahiptir.

Çizimler



Ürünlere genel bakış

Eksantrik kamlı kenetleme kolları, içten dişli, siyah tutamak kolu

Sipariş numarası Çelik	Sipariş numarası Paslanmaz çelik	D	D1	D2	B	B1	H	H1	A	A1	Strok S	Bağlama kuvveti F (kN)	El kuvveti FH N
04232-9501103	04232-9511103	M3	12	6	14,4	11,5	9	13	36,2	41,7	1	1,5	90
04232-9501104	04232-9511104	M4	12	6	14,4	11,5	9	13	36,2	41,7	1	1,5	90
04232-0501104	04232-0511104	M4	15,4	8	18	13	11,2	17	52,3	59,1	1	2,5	100
04232-0501105	04232-0511105	M5	15,4	8	18	13	11,2	17	52,3	59,1	1	2,5	100
04232-1501105	04232-1511105	M5	18,1	9	21,5	15	14,5	22	70,4	79,2	1,2	4	120
04232-1501106	04232-1511106	M6	18,1	9	21,5	15	14,5	22	70,4	79,2	1,2	4	120
04232-2501108	04232-2511108	M8	27,1	11	33,3	24	18	28,5	96	108	1,5	8	350

Ürünler genel bakış

Eksantrik kamlı kenetleme kolları, içten dişli, kırmızı tutamak kolu

Sipariş numarası Çelik	Sipariş numarası Paslanmaz çelik	D	D1	D2	B	B1	H	H1	A	A1	Strok S	Bağlama kuvveti F (kN)	EI kuvveti FH N
04232-9501403	04232-9511403	M3	12	6	14,4	11,5	9	13	36,2	41,7	1	1,5	90
04232-9501404	04232-9511404	M4	12	6	14,4	11,5	9	13	36,2	41,7	1	1,5	90
04232-0501404	04232-0511404	M4	15,4	8	18	13	11,2	17	52,3	59,1	1	2,5	100
04232-0501405	04232-0511405	M5	15,4	8	18	13	11,2	17	52,3	59,1	1	2,5	100
04232-1501405	04232-1511405	M5	18,1	9	21,5	15	14,5	22	70,4	79,2	1,2	4	120
04232-1501406	04232-1511406	M6	18,1	9	21,5	15	14,5	22	70,4	79,2	1,2	4	120
04232-2501408	04232-2511408	M8	27,1	11	33,3	24	18	28,5	96	108	1,5	8	350

Eksantrik kamlı kenetleme kolları, dıştan dişli, siyah tutamak kolu

Sipariş numarası Çelik	Sipariş numarası Paslanmaz çelik	D	D1	D2	B	B1	H	H1	A	A1	L	Strok S	Bağlama kuvveti F (kN)	EI kuvveti FH N
04232-9501103X	04232-9511103X	M3	12	6	14,4	11,5	9	13	36,2	41,7	10/15/30	1	1,5	90
04232-9501104X	04232-9511104X	M4	12	6	14,4	11,5	9	13	36,2	41,7	10/15/30	1	1,5	90
04232-0501104X	04232-0511104X	M4	15,4	8	18	13	11,2	17	52,3	59,1	15/20/30	1	2,5	100
04232-0501105X	04232-0511105X	M5	15,4	8	18	13	11,2	17	52,3	59,1	20/30/40/50	1	2,5	100
04232-1501105X	04232-1511105X	M5	18,1	9	21,5	15	14,5	22	70,4	79,2	20/30/40/50	1,2	4	120
04232-1501106X	04232-1511106X	M6	18,1	9	21,5	15	14,5	22	70,4	79,2	20/30/40/50	1,2	4	120
04232-2501108X	04232-2511108X	M8	27,1	11	33,3	24	18	28,5	96	108	25/30/40/50	1,5	8	350
04232-2501110X	04232-2511110X	M10	27,1	11	33,3	24	18	28,5	96	108	25/30/40/50	1,5	8	350

Eksantrik kamlı kenetleme kolları, dıştan dişli, kırmızı tutamak kolu

Sipariş numarası Çelik	Sipariş numarası Paslanmaz çelik	D	D1	D2	B	B1	H	H1	A	A1	L	Strok S	Bağlama kuvveti F (kN)	EI kuvveti FH N
04232-9501403X	04232-9511403X	M3	12	6	14,4	11,5	9	13	36,2	41,7	10/15/30	1	1,5	90
04232-9501404X	04232-9511404X	M4	12	6	14,4	11,5	9	13	36,2	41,7	10/15/30	1	1,5	90
04232-0501404X	04232-0511404X	M4	15,4	8	18	13	11,2	17	52,3	59,1	15/20/30	1	2,5	100
04232-0501405X	04232-0511405X	M5	15,4	8	18	13	11,2	17	52,3	59,1	20/30/40/50	1	2,5	100
04232-1501405X	04232-1511405X	M5	18,1	9	21,5	15	14,5	22	70,4	79,2	20/30/40/50	1,2	4	120
04232-1501406X	04232-1511406X	M6	18,1	9	21,5	15	14,5	22	70,4	79,2	20/30/40/50	1,2	4	120
04232-2501408X	04232-2511408X	M8	27,1	11	33,3	24	18	28,5	96	108	25/30/40/50	1,5	8	350
04232-2501410X	04232-2511410X	M10	27,1	11	33,3	24	18	28,5	96	108	25/30/40/50	1,5	8	350