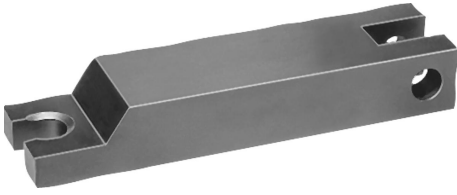


## Ürün açıklaması/Ürün resimleri



## Açıklama

## Malzeme:

İslah çeliği 1.1191.

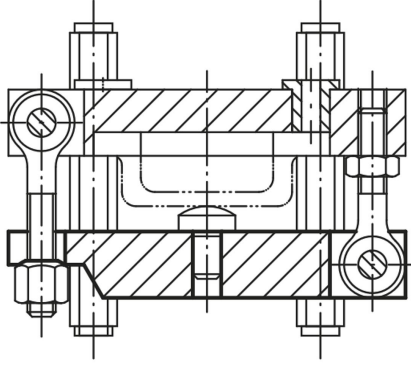
## Model:

perdahlı.

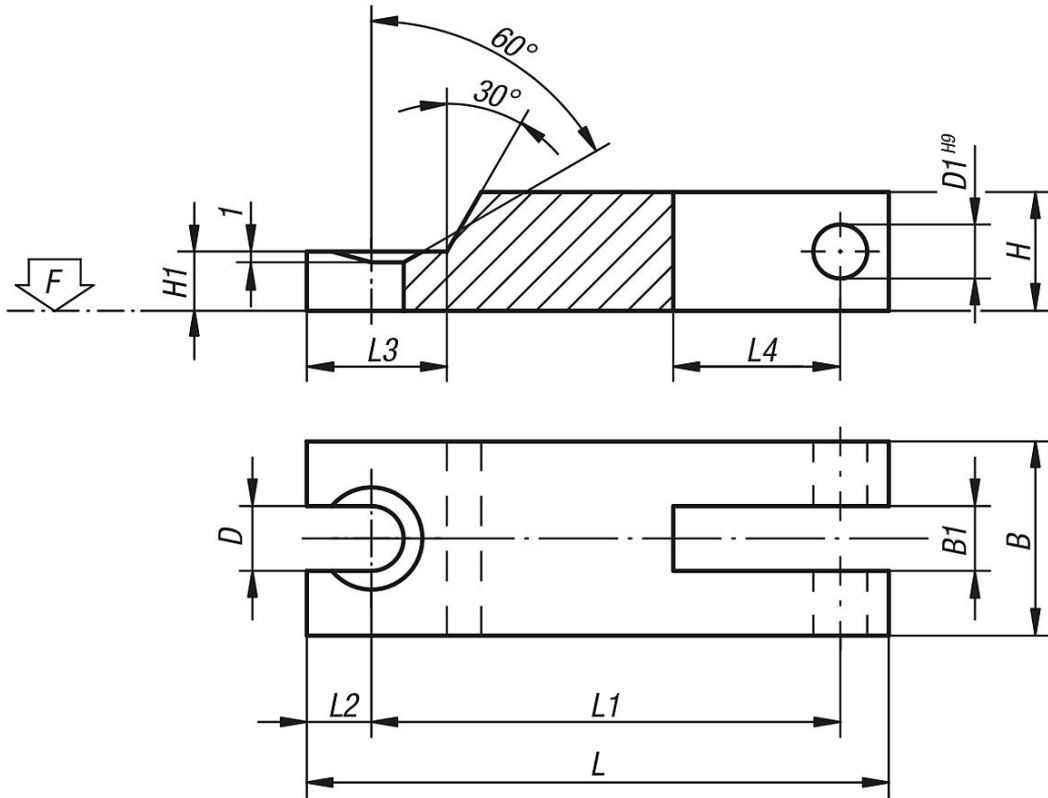
## Bilgi:

Uygun aks pimi için bkz. 04250.

Sıkıştırmak için altıgen somun 07260 kullanın.



## Çizimler



## Ürnlere genel bakış

Sipariş numarası	L	L1	L2	L3	L4	B	B1	H	H1	D	D1	F kN
04210-08	100	85	7	17	11	25	9,5	16	8	9	8	-
04210-10	125	105	10	24	12	32	12,5	20	10	11	10	-
04210-12	160	138	10	25	15	40	14,5	25	12,5	14	12	-

