

Ürün açıklaması/Ürün resimleri



Açıklama

Malzeme:

İslah çeliği.

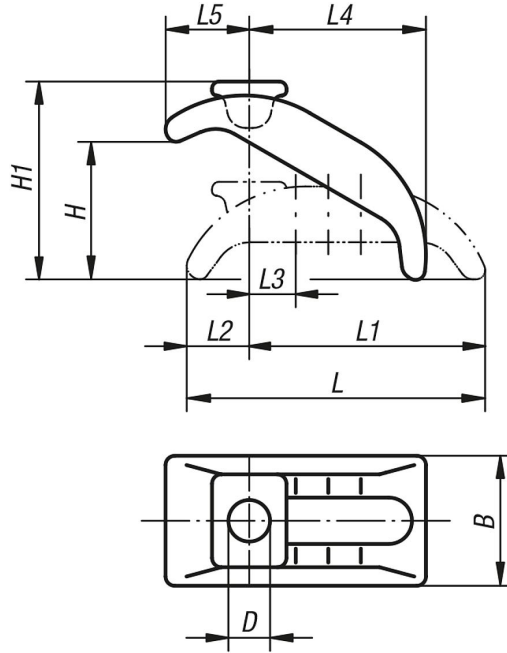
Model:

mavi galvaniz kaplamalı. Gergi civatası yok.

Bilgi:

Kademersiz ayarlanabilir sıkıştırma demiri, ilave altlıklar olmadan çeşitli sıkıştırma yüksekliklerini hızlı bir şekilde geçer ve makine tezgahında az yer kaplar. Sıkıştırma demiri, en büyük yükler için tasarlanmıştır ve kesme ve delme takımlarını sıkıştırmak için oldukça uygundur. Bu sıkıştırma demiri için uygun sıkıştırma civataları için bkz. 07040.

Çizimler



Ürnlere genel bakış

Sipariş numarası	Uygun olduğu kanal genişliği	Uygun sabitleme civatası	D	L	L1	L2	L3	L4	L5	B	H	H1
04205-12	12, 14	M12	13	88	68	23	14	48	28	38	0-40	57
04205-16	16, 18	M16	18	130	101	29	18	74	38	56	0-65	90
04205-20	20, 22	M20	22	144	112	32	20	80	46	66	0-70	103
04205-24	4, 28	M24	26	174	135	39	24	100	52	76	0-85	120

Ürnlere genel bakış
