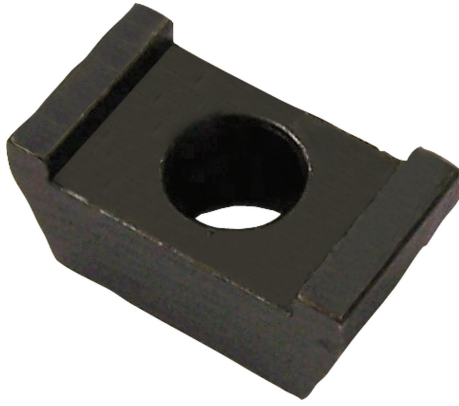


Ürün açıklaması/Ürün resimleri



Açıklama

Malzeme:

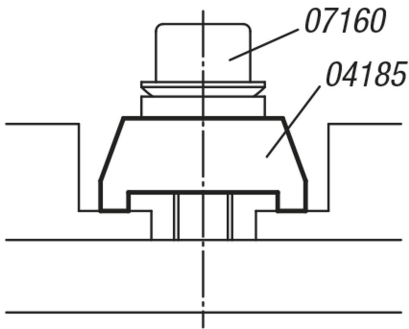
Çelik.

Model:

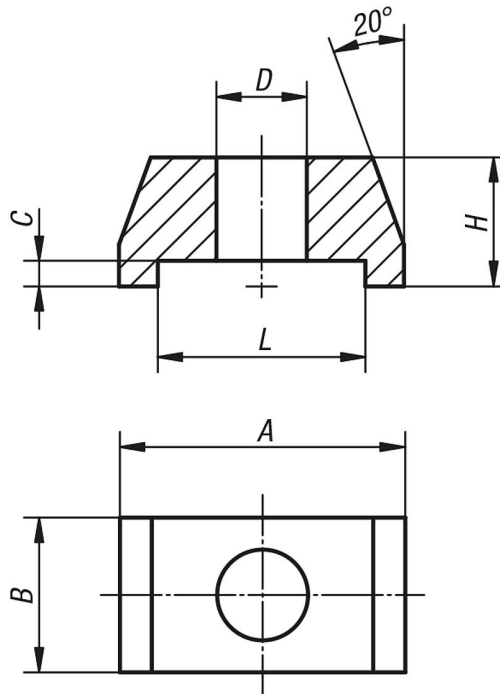
perdahlı.

Bilgi:

Mini gergi köprüsü ile iki iş parçası, bir sıkıştırma yeri üzerinden aynı anda gerdirebilir.



Çizimler



Ürünlere genel bakış

Sipariş numarası	A	B	C	D	H	L	Bağlama kuvveti kN
04185-006	22	12	2	7	10	16	4,82
04185-008	22	12	2	9	10	16	8,77
04185-010	35	19	3	11	15	24	13,9
04185-012	35	19	3	13	15	24	20,2
04185-016	50	29	5	17	25	36	37,8