

Ürün açıklaması/Ürün resimleri



Açıklama

Malzeme:

Çelik.

Model:

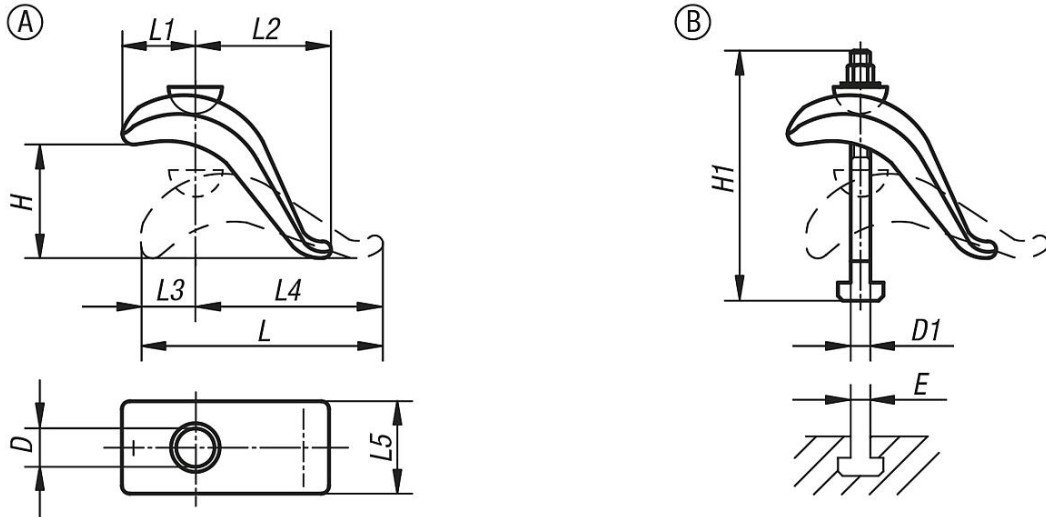
dövülmüş ve temperlenmiş, boyalı.

Cıvata parçaları: Mukavemet sınıfı 8.8.

Bilgi:

Kademesiz germe demiri, ilave altlık olmadan çeşitli sıkıştırma yüksekliklerini hızlı bir şekilde geçer ve makine tezgahında az yer kaplar. Germe demiri, en büyük yükler için tasarlanmıştır ve kesme ve delme takımlarını sıkıştırmak için oldukça uygundur.

Çizimler



Ürünler genel bakış

Form A, T kanallı cıvatasız

Sipariş numarası	Form	D	H	L	L1	L2	L3	L4	L5	Bağlama kuvveti kN
04140-010	A	17	75	140	55	60	30	110	50	20,2
04140-020	A	21	85	175	70	80	40	135	60	37,8

Form B, T kanallı cıvatalı, somunlu ve pullu

Sipariş numarası	Form	D	D1	E	H	H1	L	L1	L2	L3	L4	L5	Bağlama kuvveti kN
04140-030	B	17	M12	12	50	125	140	55	60	30	110	50	20,2
04140-040	B	17	M12	14	50	125	140	55	60	30	110	50	20,2
04140-050	B	17	M16	16	75	160	140	55	60	30	110	50	37,8
04140-060	B	17	M16	18	75	160	140	55	60	30	110	50	37,8
04140-080	B	21	M16	16	65	160	175	70	80	40	135	60	37,8
04140-100	B	21	M16	18	65	160	175	70	80	40	135	60	37,8

Ürönlere genel bakış

Sipariş numarası	Form	D	D1	E	H	H1	L	L1	L2	L3	L4	L5	Bağlama kuvveti kN
04140-120	B	21	M20	22	85	200	175	70	80	40	135	60	58,8