

## Ürün açıklaması/Ürün resimleri



## Açıklama

## Malzeme:

İslah çeliği.

Koruyucu eleman: POM veya poliüretan 99 Shore A.

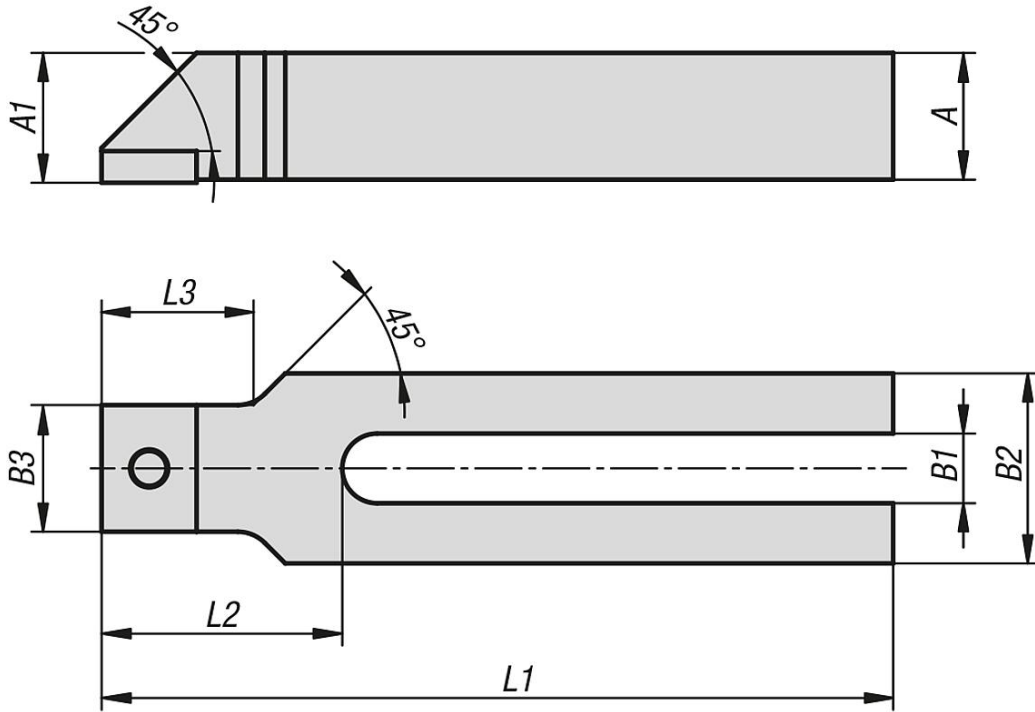
## Model:

perdahlı.

## Bilgi:

Preslenen plastik koruyucu eleman, hassas iş parçası yüzeylerinin hasar görmesine karşı ideal koruma sağlar.

## Çizimler



## Ürünlere genel bakış

Sipariş numarası	Bileşen malzemesi	L1	A	A1	B1	B2	B3	L2	L3	Cıvatalar için
04131-110008	Poliasetal	100	15	15,5	9	30	16	32	18	M8
04131-112510	Poliasetal	125	20	20,5	11	30	20	38	24	M10
04131-116012	Poliasetal	160	25	25,5	14	40	24	47	30	M12
04131-210008	Poliüretan	100	15	15,5	9	30	16	32	18	M8
04131-212510	Poliüretan	125	20	20,5	11	30	20	38	24	M10
04131-216012	Poliüretan	160	25	25,5	14	40	24	47	30	M12

