

Ürün açıklaması/Ürün resimleri



Açıklama

Malzeme:

Sıkıştırma demiri: Islah çeliği, Küre: Rulman çeliği.

Model:

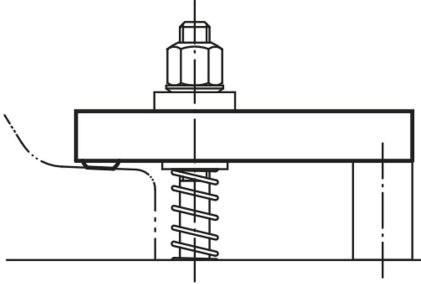
Sıkıştırma demiri: Perdahlı.

Küre: Sertleştirilmiş, kaplamasız.

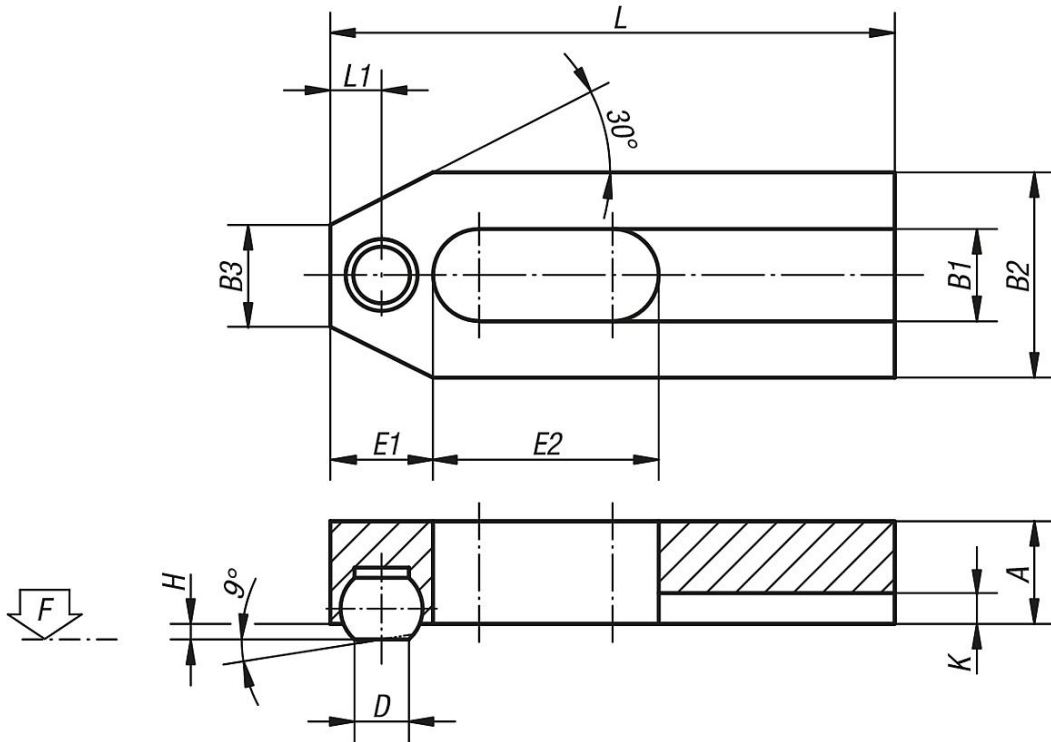
Bilgi:

Konik tava 07420 kullanıldığında, Form G kullanılmalıdır.

Küre burulmaya karşı emniyete alınmıştır.



Çizimler



Ürünlere genel bakış

Sipariş numarası	L	L1	A	B1	B2	B3	D	H	K	Küre Ø	E1	E2	F kN	Cıvata için
04081-06	50	5	10	7	20	8	5,5	1,6	2,5	8,5	10	20	4,82	M6
04081-08	60	6,5	12	9	25	10	7,2	2	3	10	13	22	8,77	M8
04081-10	80	7,5	15	11	30	12	8,6	2,7	3,5	12	15	30	13,9	M10
04081-12	125	10,5	20	13	40	14	10,5	3,5	4	16	21	50	20,2	M12

Ürnlere genel bakış
