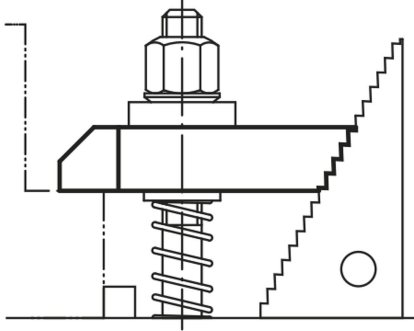
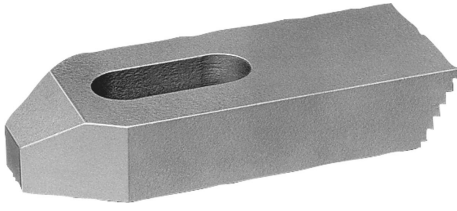


Ürün açıklaması/Ürün resimleri



Açıklama

Malzeme:

İslah çeliği veya EN AW-7022.

Model:

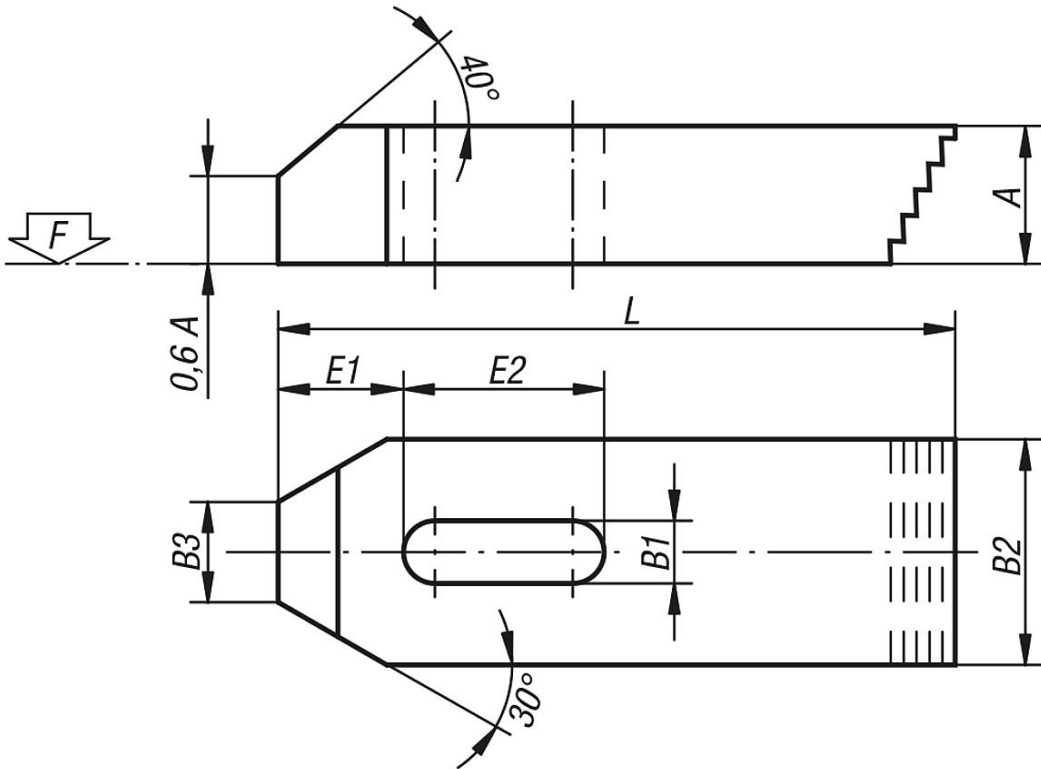
boyalı, alüminyum, kaplamasız.

Bilgi:

Sadece 02270 üniversal sıkıştırma altlıkları ile birlikte kullanılabilir.

Konik tava 07420 kullanıldığında, Form G kullanılmalıdır.

Çizimler



Ürüne genel bakış

Sipariş numarası İslah çeliği	Sipariş numarası Alüminyum	L	A	B1	B2	B3	E1	E2	F kN	Cıvata için
04070-06	04070-206	50	10	7	20	8	10	20	-	M6
04070-08	04070-208	60	12	9	25	10	13	22	-	M8
04070-10	04070-210	80	15	11	30	12	15	30	-	M10
04070-12	04070-212	100	20	14	40	14	21	40	-	M12/M14
04070-16	04070-216	125	25	18	50	18	26	45	-	M16/M18
04070-20	04070-220	160	30	22	60	22	30	60	-	M20/M22

Ürönlere genel bakış

Sipariş numarası İslah elięi	Sipariş numarası Alüminyum	L	A	B1	B2	B3	E1	E2	F kN	Cıvata iin
04070-24	04070-224	200	30	26	70	26	35	80	-	M24