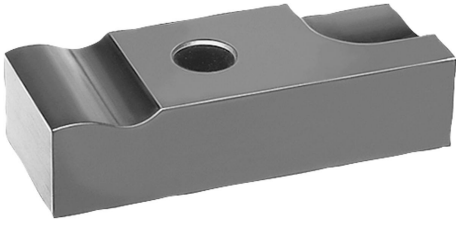


Ürün açıklaması/Ürün resimleri



Açıklama

Malzeme:

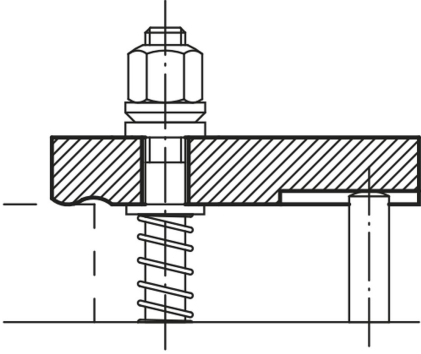
İslah çeliği 1.1191.

Model:

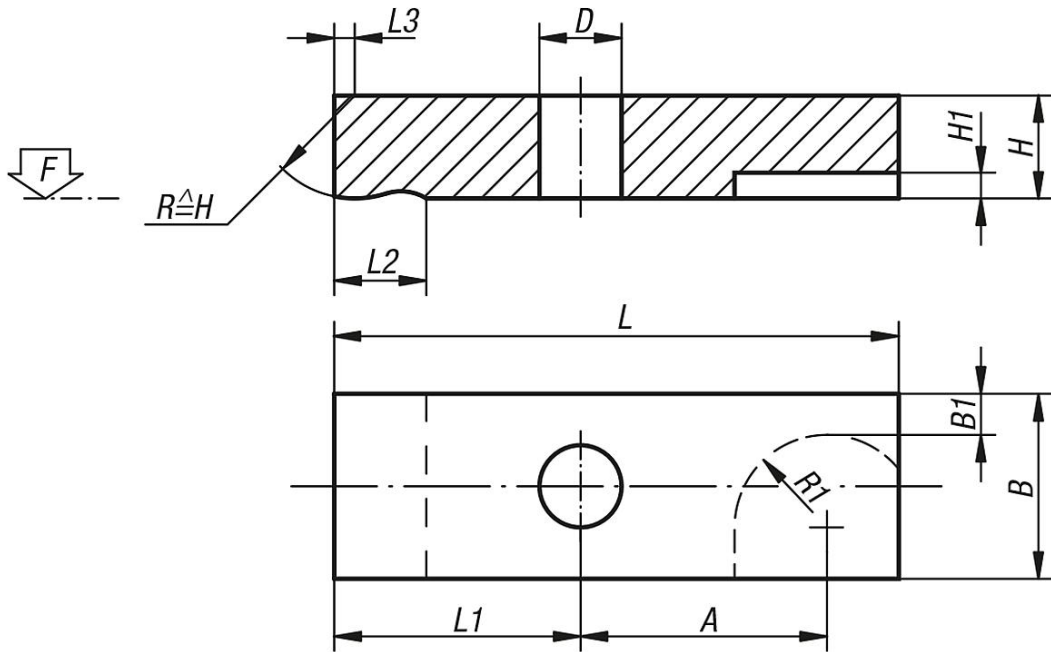
perdahlı.

Bilgi:

Bu sıkıştırma demirleri için dayanak pimleri için bkz. 02130 ve 02150.



Çizimler



Ürünlere genel bakış

Sipariş numarası	L	L1	L2	L3	B	B1	H	H1	D	A	R1	F kN
04030-05	32	14	8	1,2	12	2,5	8	3	5,5	14	7	-
04030-06	40	17	10	1,6	16	4	10	3	7	18	8	-
04030-08	50	22	12	2	20	5	12	4	9	22	10	-
04030-10	63	28	16	2,5	25	6,5	16	4	11	27	12	-
04030-12	80	35	20	3	32	9	20	5	14	35	14	-
04030-14	100	44	25	4	40	12	25	6	16	44	16	-
04030-16	125	55	32	5	50	16	30	6	18	54	18	-
04030-20	160	75	40	6	60	20,5	30	8	22	65	22	-

