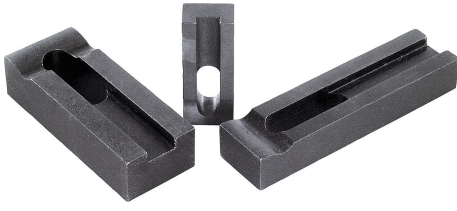


Ürün açıklaması/Ürün resimleri

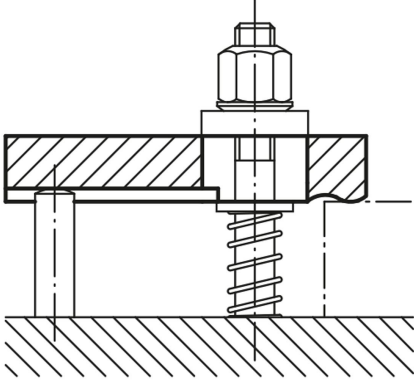


Açıklama

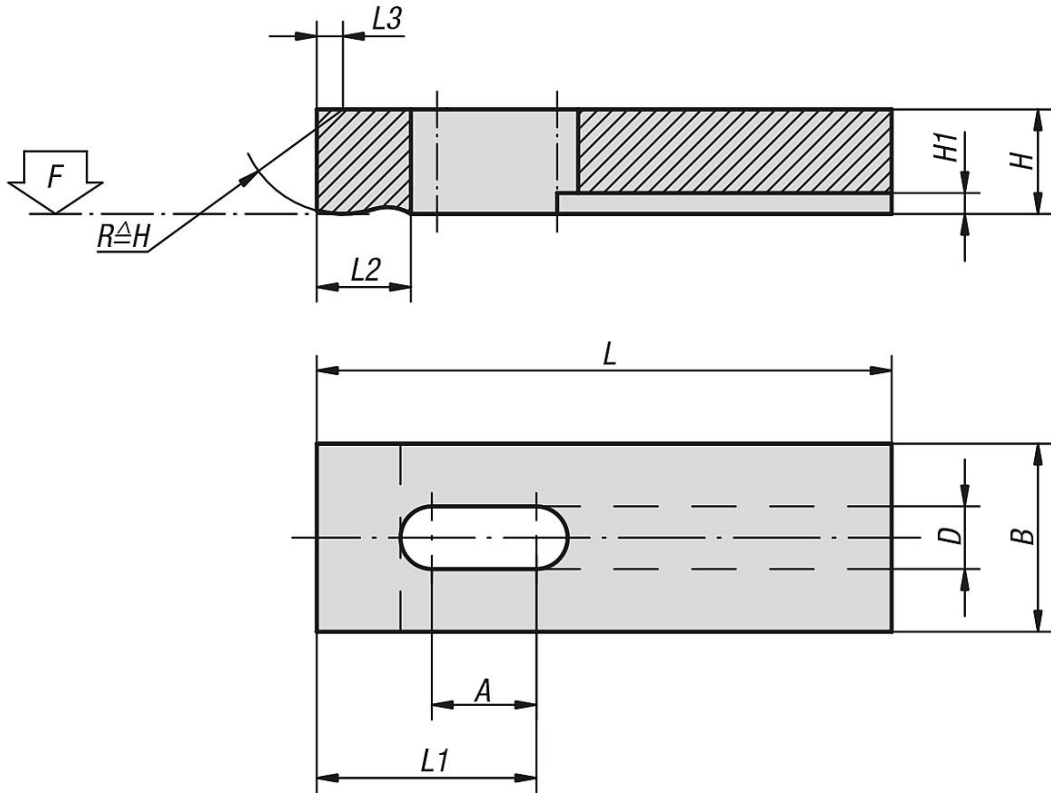
Malzeme:
İslah çeliği 1.1191.

Model:
perdahlı.

Bilgi:
Uygun dayanak pimleri ve ayarlanabilir dayanak pimleri için bkz. 02130 ve 02150.



Çizimler



Ürnlere genel bakış

Sipariş numarası	A	B	D	H	H1	L	L1	L2	L3	F kN
04010-05	8	12	5,5	8	3	32	14	8	1,2	3,42
04010-051	13	12	5,5	8	3	50	23	8	1,2	3,42
04010-06	10	16	7	10	3	40	17	10	1,6	4,82
04010-061	17	16	7	10	3	63	29	10	1,6	4,82

Ürünlere genel bakış

Sipariş numarası	A	B	D	H	H1	L	L1	L2	L3	F kN
04010-08	12	20	9	12	4	50	22	12	2	8,77
04010-081	21	20	9	12	4	80	37	12	2	8,77
04010-10	16	25	11	16	4,5	63	28	16	2,5	13,9
04010-101	26	25	11	16	4,5	100	46	16	2,5	13,9
04010-12	20	32	14	20	5	80	35	20	3	20,2
04010-121	33	32	14	20	5	125	58	20	3	20,2
04010-14	25	40	16	25	6	100	44	25	4	27,6
04010-141	42	40	16	30	6	160	74	25	4	27,6
04010-16	42	50	18	30	6	160	73	32	5	37,8
04010-20	52	60	22	30	8	200	92	40	6	58,8