

## Ürün açıklaması/Ürün resimleri



## Açıklama

## Malzeme:

Tutamak çinko basınçlı döküm.

Çelik parçalar: Paslanmaz çelik 1.4305.

## Model:

Tutamak: Siyah.

Çelik parçalar: Kaplamasız.

## Bilgi:

Küreli kilitleme pimleri, parçaları ve iş parçalarını hızlı ve kolay bir şekilde sabitlemek ve bağlamak için kullanılır.

Basma düğmesine basarak iki kürenin kilidi açılabilir ve böylece bağlanacak olan parçalar çıkartılabilir. Basma düğmesi bırakıldığında, küreler, bağlantıyı güvenli ve çözülemez bir şekilde kilitler. Küreli kilitleme pimleri, ihtiyaca göre bir tutucu halat ile donatılabilir.

İki kesimli kayma kuvveti (F) = S · τ aB maks.

## Aksesuar:

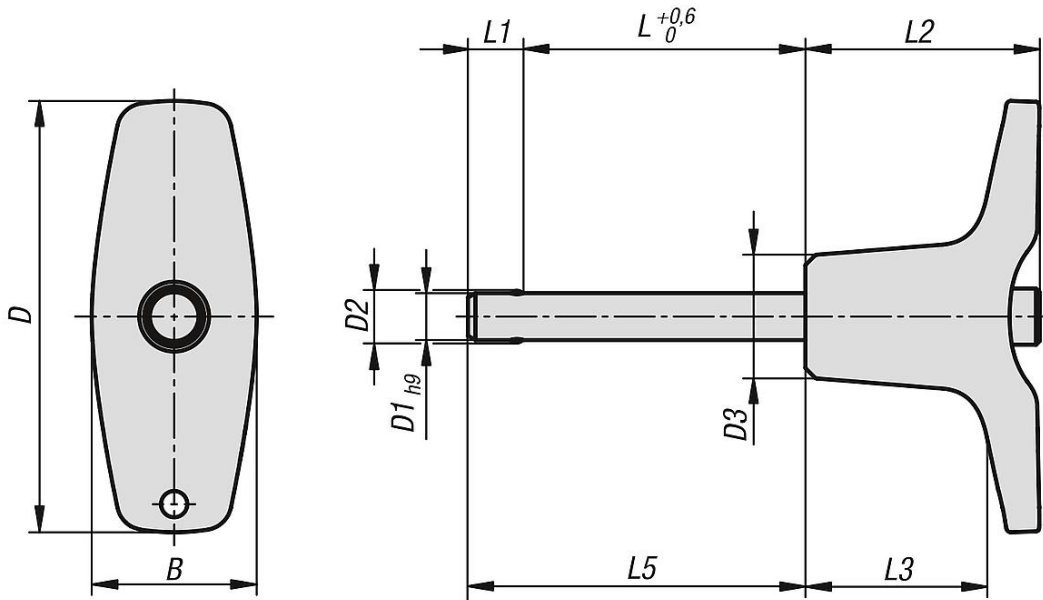
Spiral güvenlik kablosu 03199-10200

Gözlü tutucu halatlar 03199-....

Anahtar halkası 03199-15/19/23

Küreli kilitleme pimleri için montaj burçları 03197....

## Çizimler



## Ürünlere genel bakış

Sipariş numarası	B	D	D1	D2	D3	L	L1	L2	L3	L5	Montaj deliği H11	İki kesim kesme kuvveti maks. kN
03422-204605010	17,6	46	5	5,5	13,2	10	5,9	25	19,4	15,9	5	15
03422-204605015	17,6	46	5	5,5	13,2	15	5,9	25	19,4	20,9	5	15
03422-204605020	17,6	46	5	5,5	13,2	20	5,9	25	19,4	25,9	5	15

## Ürünler genel bakış

Sipariş numarası	B	D	D1	D2	D3	L	L1	L2	L3	L5	Montaj deliği H11	İki kesim kesme kuvveti maks. kN
03422-204605025	17,6	46	5	5,5	13,2	25	5,9	25	19,4	30,9	5	15
03422-204605030	17,6	46	5	5,5	13,2	30	5,9	25	19,4	35,9	5	15
03422-204606010	17,6	46	6	6,85	13,2	10	6,8	25	19,4	16,8	6	22
03422-204606015	17,6	46	6	6,85	13,2	15	6,8	25	19,4	21,8	6	22
03422-204606020	17,6	46	6	6,85	13,2	20	6,8	25	19,4	26,8	6	22
03422-204606025	17,6	46	6	6,85	13,2	25	6,8	25	19,4	31,8	6	22
03422-204606030	17,6	46	6	6,85	13,2	30	6,8	25	19,4	36,8	6	22
03422-204606035	17,6	46	6	6,85	13,2	35	6,8	25	19,4	41,8	6	22
03422-204606040	17,6	46	6	6,85	13,2	40	6,8	25	19,4	46,8	6	22
03422-204606045	17,6	46	6	6,85	13,2	45	6,8	25	19,4	51,8	6	22
03422-204606050	17,6	46	6	6,85	13,2	50	6,8	25	19,4	56,8	6	22
03422-206308020	23	62,9	8	9,5	17,3	20	7,8	33	24,4	27,8	8	38
03422-206308025	23	62,9	8	9,5	17,3	25	7,8	33	24,4	32,8	8	38
03422-206308030	23	62,9	8	9,5	17,3	30	7,8	33	24,4	37,8	8	38
03422-206308035	23	62,9	8	9,5	17,3	35	7,8	33	24,4	42,8	8	38
03422-206308040	23	62,9	8	9,5	17,3	40	7,8	33	24,4	47,8	8	38
03422-206308045	23	62,9	8	9,5	17,3	45	7,8	33	24,4	52,8	8	38
03422-206308050	23	62,9	8	9,5	17,3	50	7,8	33	24,4	57,8	8	38
03422-206310020	23	62,9	10	12	17,3	20	8,9	33	24,4	28,9	10	60
03422-206310025	23	62,9	10	12	17,3	25	8,9	33	24,4	33,9	10	60
03422-206310030	23	62,9	10	12	17,3	30	8,9	33	24,4	38,9	10	60
03422-206310035	23	62,9	10	12	17,3	35	8,9	33	24,4	43,9	10	60
03422-206310040	23	62,9	10	12	17,3	40	8,9	33	24,4	48,9	10	60
03422-206310045	23	62,9	10	12	17,3	45	8,9	33	24,4	53,9	10	60
03422-206310050	23	62,9	10	12	17,3	50	8,9	33	24,4	58,9	10	60
03422-206310060	23	62,9	10	12	17,3	60	8,9	33	24,4	68,9	10	60
03422-208212025	33	81,8	12	14,5	26,3	25	9,9	39,5	28,8	34,9	12	86
03422-208212030	33	81,8	12	14,5	26,3	30	9,9	39,5	28,8	39,9	12	86
03422-208212035	33	81,8	12	14,5	26,3	35	9,9	39,5	28,8	44,9	12	86
03422-208212040	33	81,8	12	14,5	26,3	40	9,9	39,5	28,8	49,9	12	86
03422-208212045	33	81,8	12	14,5	26,3	45	9,9	39,5	28,8	54,9	12	86
03422-208212050	33	81,8	12	14,5	26,3	50	9,9	39,5	28,8	59,9	12	86
03422-208212060	33	81,8	12	14,5	26,3	60	9,9	39,5	28,8	69,9	12	86
03422-208212070	33	81,8	12	14,5	26,3	70	9,9	39,5	28,8	79,9	12	86
03422-208212080	33	81,8	12	14,5	26,3	80	9,9	39,5	28,8	89,9	12	86
03422-208216030	33	81,8	16	19	26,3	30	13,1	39,5	28,8	43,1	16	153
03422-208216035	33	81,8	16	19	26,3	35	13,1	39,5	28,8	48,1	16	153
03422-208216040	33	81,8	16	19	26,3	40	13,1	39,5	28,8	53,1	16	153
03422-208216045	33	81,8	16	19	26,3	45	13,1	39,5	28,8	58,1	16	153
03422-208216050	33	81,8	16	19	26,3	50	13,1	39,5	28,8	63,1	16	153
03422-208216060	33	81,8	16	19	26,3	60	13,1	39,5	28,8	73,1	16	153
03422-208216070	33	81,8	16	19	26,3	70	13,1	39,5	28,8	83,1	16	153
03422-208216080	33	81,8	16	19	26,3	80	13,1	39,5	28,8	93,1	16	153