

Ürün açıklaması/Ürün resimleri



Açıklama

Malzeme:

Tutamak çinko basınçlı döküm.

Çelik parçalar: Paslanmaz çelik 1.4305.

Model:

Tutamak: Siyah.

Çelik parçalar: Kaplamasız.

Bilgi:

Küreli kilitleme pimleri, parçaları ve iş parçalarını hızlı ve kolay bir şekilde sabitlemek ve bağlamak için kullanılır.

Basma düğmesine basarak iki kürenin kilidi açılabilir ve böylece bağlanacak olan parçalar çıkartılabilir. Basma düğmesi bırakıldığında, küreler, bağlantıyı güvenli ve çözülemez bir şekilde kilitler. Küreli kilitleme pimleri, ihtiyaca göre bir tutucu halat ile donatılabilir.

İki kesimli kayma kuvveti (F) = S · τ aB maks.

Aksesuar:

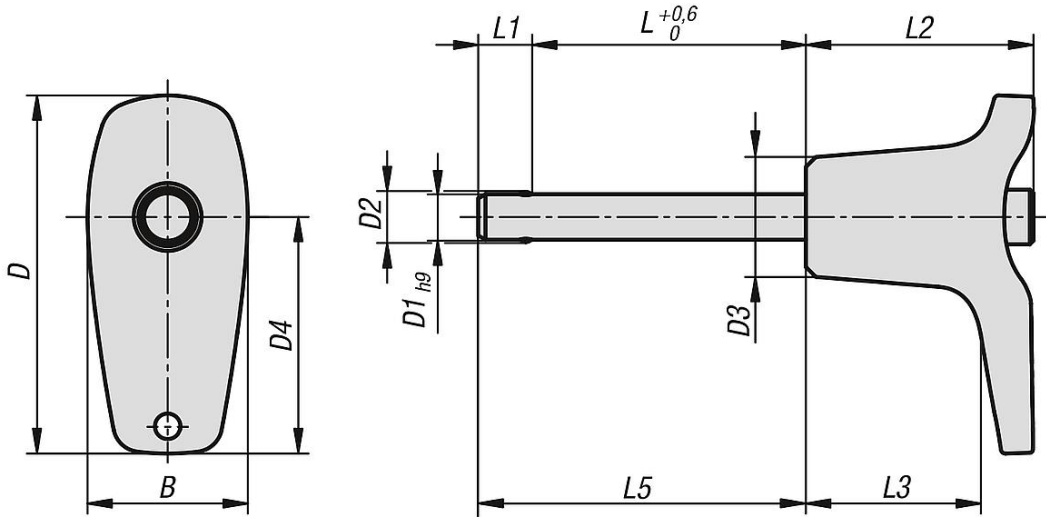
Spiral güvenlik kablosu 03199-10200

Gözlü tutucu halatlar 03199-....

Anahtar halkası 03199-15/19/23

Küreli kilitleme pimleri için montaj burçları 03197....

Çizimler



Ürünlere genel bakış

Sipariş numarası	B	D	D1	D2	D3	D4	L	L1	L2	L3	L5	Montaj deliği H11	İki kesim kesme kuvveti maks. kN
03422-102605010	17,6	39,3	5	5,5	13,2	26	10	5,9	25	19,2	15,9	5	15
03422-102605015	17,6	39,3	5	5,5	13,2	26	15	5,9	25	19,2	20,9	5	15
03422-102605020	17,6	39,3	5	5,5	13,2	26	20	5,9	25	19,2	25,9	5	15
03422-102605025	17,6	39,3	5	5,5	13,2	26	25	5,9	25	19,2	30,9	5	15
03422-102605030	17,6	39,3	5	5,5	13,2	26	30	5,9	25	19,2	35,9	5	15
03422-102606010	17,6	39,3	6	6,85	13,2	26	10	6,8	25	19,2	16,8	6	22

Ürünler genel bakış

Sipariş numarası	B	D	D1	D2	D3	D4	L	L1	L2	L3	L5	Montaj deliği H11	İki kesim kesme kuvveti maks. kN
03422-102606015	17,6	39,3	6	6,85	13,2	26	15	6,8	25	19,2	21,8	6	22
03422-102606020	17,6	39,3	6	6,85	13,2	26	20	6,8	25	19,2	26,8	6	22
03422-102606025	17,6	39,3	6	6,85	13,2	26	25	6,8	25	19,2	31,8	6	22
03422-102606030	17,6	39,3	6	6,85	13,2	26	30	6,8	25	19,2	36,8	6	22
03422-102606035	17,6	39,3	6	6,85	13,2	26	35	6,8	25	19,2	41,8	6	22
03422-102606040	17,6	39,3	6	6,85	13,2	26	40	6,8	25	19,2	46,8	6	22
03422-102606045	17,6	39,3	6	6,85	13,2	26	45	6,8	25	19,2	51,8	6	22
03422-102606050	17,6	39,3	6	6,85	13,2	26	50	6,8	25	19,2	56,8	6	22
03422-103508020	23	52,2	8	9,5	17,3	35,4	20	7,8	33	24,2	27,8	8	38
03422-103508025	23	52,2	8	9,5	17,3	35,4	25	7,8	33	24,2	32,8	8	38
03422-103508030	23	52,2	8	9,5	17,3	35,4	30	7,8	33	24,2	37,8	8	38
03422-103508035	23	52,2	8	9,5	17,3	35,4	35	7,8	33	24,2	42,8	8	38
03422-103508040	23	52,2	8	9,5	17,3	35,4	40	7,8	33	24,2	47,8	8	38
03422-103508045	23	52,2	8	9,5	17,3	35,4	45	7,8	33	24,2	52,8	8	38
03422-103508050	23	52,2	8	9,5	17,3	35,4	50	7,8	33	24,2	57,8	8	38
03422-103510020	23	52,2	10	12	17,3	35,4	20	8,9	33	24,2	28,9	10	60
03422-103510025	23	52,2	10	12	17,3	35,4	25	8,9	33	24,2	33,9	10	60
03422-103510030	23	52,2	10	12	17,3	35,4	30	8,9	33	24,2	38,9	10	60
03422-103510035	23	52,2	10	12	17,3	35,4	35	8,9	33	24,2	43,9	10	60
03422-103510040	23	52,2	10	12	17,3	35,4	40	8,9	33	24,2	48,9	10	60
03422-103510045	23	52,2	10	12	17,3	35,4	45	8,9	33	24,2	53,9	10	60
03422-103510050	23	52,2	10	12	17,3	35,4	50	8,9	33	24,2	58,9	10	60
03422-103510060	23	52,2	10	12	17,3	35,4	60	8,9	33	24,2	68,9	10	60
03422-104712025	33	70,2	12	14,5	26,3	47	25	9,9	39,5	28,4	34,9	12	86
03422-104712030	33	70,2	12	14,5	26,3	47	30	9,9	39,5	28,4	39,9	12	86
03422-104712035	33	70,2	12	14,5	26,3	47	35	9,9	39,5	28,4	44,9	12	86
03422-104712040	33	70,2	12	14,5	26,3	47	40	9,9	39,5	28,4	49,9	12	86
03422-104712045	33	70,2	12	14,5	26,3	47	45	9,9	39,5	28,4	54,9	12	86
03422-104712050	33	70,2	12	14,5	26,3	47	50	9,9	39,5	28,4	59,9	12	86
03422-104712060	33	70,2	12	14,5	26,3	47	60	9,9	39,5	28,4	69,9	12	86
03422-104712070	33	70,2	12	14,5	26,3	47	70	9,9	39,5	28,4	79,9	12	86
03422-104712080	33	70,2	12	14,5	26,3	47	80	9,9	39,5	28,4	89,9	12	86
03422-104716030	33	70,2	16	19	26,3	47	30	13,1	39,5	28,4	43,1	16	153
03422-104716035	33	70,2	16	19	26,3	47	35	13,1	39,5	28,4	48,1	16	153
03422-104716040	33	70,2	16	19	26,3	47	40	13,1	39,5	28,4	53,1	16	153
03422-104716045	33	70,2	16	19	26,3	47	45	13,1	39,5	28,4	58,1	16	153
03422-104716050	33	70,2	16	19	26,3	47	50	13,1	39,5	28,4	63,1	16	153
03422-104716060	33	70,2	16	19	26,3	47	60	13,1	39,5	28,4	73,1	16	153
03422-104716070	33	70,2	16	19	26,3	47	70	13,1	39,5	28,4	83,1	16	153
03422-104716080	33	70,2	16	19	26,3	47	80	13,1	39,5	28,4	93,1	16	153