

Ürün açıklaması/Ürün resimleri



Açıklama

Malzeme:

Tutamak: Termoplastik.

Çelik parçalar: Paslanmaz çelik 1.4305.

Model:

Tutamak: Siyah.

Çelik parçalar: Kaplamasız.

Bilgi:

Küreli kilitleme pimleri, parçaları ve iş parçalarını hızlı ve kolay bir şekilde sabitlemek ve bağlamak için kullanılır.

Basma düğmesine basarak iki kürenin kilidi açılabilir ve böylece bağlanacak olan parçalar çıkartılabilir. Basma düğmesi bırakıldığında, küreler, bağlantıyı güvenli ve çözülemez bir şekilde kilitlet. Küreli kilitleme pimleri, ihtiyaca göre bir tutucu halat ile donatılabilir.

İki kesimli kayma kuvveti (F) = S · τ aB maks.

Aksesuar:

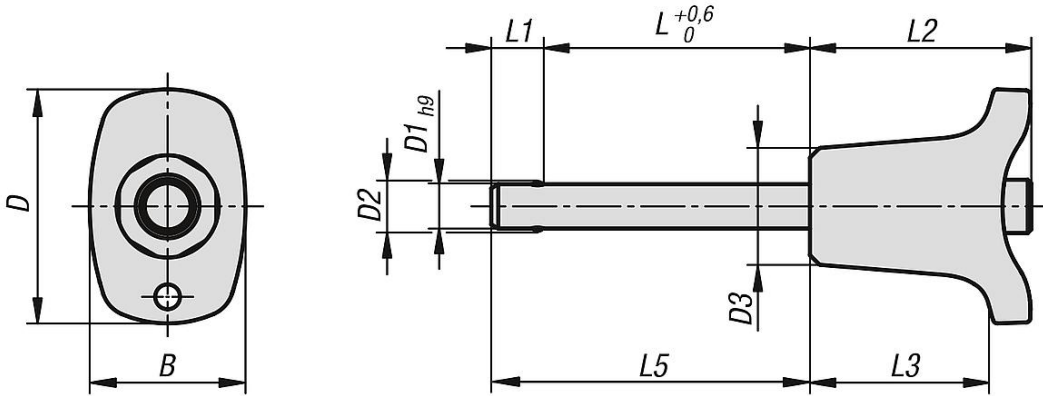
Spiral güvenlik kablosu 03199-10200

Gözlü tutucu halatlar 03199-....

Anahtar halkası 03199-15/19/23

Küreli kilitleme pimleri için montaj burçları 03197....

Çizimler



Ürünlere genel bakış

Sipariş numarası	B	D	D1	D2	D3	L	L1	L2	L3	L5	Montaj deliği H11	İki kesim kesme kuvveti maks. kN
03420-002605010	17,6	26,4	5	5,5	13,2	10	5,9	25	20,2	15,9	5	15
03420-002605015	17,6	26,4	5	5,5	13,2	15	5,9	25	20,2	20,9	5	15
03420-002605020	17,6	26,4	5	5,5	13,2	20	5,9	25	20,2	25,9	5	15
03420-002605025	17,6	26,4	5	5,5	13,2	25	5,9	25	20,2	30,9	5	15
03420-002605030	17,6	26,4	5	5,5	13,2	30	5,9	25	20,2	35,9	5	15
03420-002606010	17,6	26,4	6	6,85	13,2	10	6,8	25	20,2	16,8	6	22
03420-002606015	17,6	26,4	6	6,85	13,2	15	6,8	25	20,2	21,8	6	22
03420-002606020	17,6	26,4	6	6,85	13,2	20	6,8	25	20,2	26,8	6	22
03420-002606025	17,6	26,4	6	6,85	13,2	25	6,8	25	20,2	31,8	6	22
03420-002606030	17,6	26,4	6	6,85	13,2	30	6,8	25	20,2	36,8	6	22

Ürünler genel bakış

Sipariş numarası	B	D	D1	D2	D3	L	L1	L2	L3	L5	Montaj deliği H11	İki kesim kesme kuvveti maks. kN
03420-002606035	17,6	26,4	6	6,85	13,2	35	6,8	25	20,2	41,8	6	22
03420-002606040	17,6	26,4	6	6,85	13,2	40	6,8	25	20,2	46,8	6	22
03420-002606045	17,6	26,4	6	6,85	13,2	45	6,8	25	20,2	51,8	6	22
03420-002606050	17,6	26,4	6	6,85	13,2	50	6,8	25	20,2	56,8	6	22
03420-003308020	23	33,2	8	9,5	17,3	20	7,8	33	26,1	27,8	8	38
03420-003308025	23	33,2	8	9,5	17,3	25	7,8	33	26,1	32,8	8	38
03420-003308030	23	33,2	8	9,5	17,3	30	7,8	33	26,1	37,8	8	38
03420-003308035	23	33,2	8	9,5	17,3	35	7,8	33	26,1	42,8	8	38
03420-003308040	23	33,2	8	9,5	17,3	40	7,8	33	26,1	47,8	8	38
03420-003308045	23	33,2	8	9,5	17,3	45	7,8	33	26,1	52,8	8	38
03420-003308050	23	33,2	8	9,5	17,3	50	7,8	33	26,1	57,8	8	38
03420-003310020	23	33,2	10	12	17,3	20	8,9	33	26,1	28,9	10	60
03420-003310025	23	33,2	10	12	17,3	25	8,9	33	26,1	33,9	10	60
03420-003310030	23	33,2	10	12	17,3	30	8,9	33	26,1	38,9	10	60
03420-003310035	23	33,2	10	12	17,3	35	8,9	33	26,1	43,9	10	60
03420-003310040	23	33,2	10	12	17,3	40	8,9	33	26,1	48,9	10	60
03420-003310045	23	33,2	10	12	17,3	45	8,9	33	26,1	53,9	10	60
03420-003310050	23	33,2	10	12	17,3	50	8,9	33	26,1	58,9	10	60
03420-003310060	23	33,2	10	12	17,3	60	8,9	33	26,1	68,9	10	60
03420-004612025	33	45,9	12	14,5	26,3	25	9,9	39,5	31,3	34,9	12	86
03420-004612030	33	45,9	12	14,5	26,3	30	9,9	39,5	31,3	39,9	12	86
03420-004612035	33	45,9	12	14,5	26,3	35	9,9	39,5	31,3	44,9	12	86
03420-004612040	33	45,9	12	14,5	26,3	40	9,9	39,5	31,3	49,9	12	86
03420-004612045	33	45,9	12	14,5	26,3	45	9,9	39,5	31,3	54,9	12	86
03420-004612050	33	45,9	12	14,5	26,3	50	9,9	39,5	31,3	59,9	12	86
03420-004612060	33	45,9	12	14,5	26,3	60	9,9	39,5	31,3	69,9	12	86
03420-004612070	33	45,9	12	14,5	26,3	70	9,9	39,5	31,3	79,9	12	86
03420-004612080	33	45,9	12	14,5	26,3	80	9,9	39,5	31,3	89,9	12	86
03420-004616030	33	45,9	16	19	26,3	30	13,1	39,5	31,3	43,1	16	153
03420-004616035	33	45,9	16	19	26,3	35	13,1	39,5	31,3	48,1	16	153
03420-004616040	33	45,9	16	19	26,3	40	13,1	39,5	31,3	53,1	16	153
03420-004616045	33	45,9	16	19	26,3	45	13,1	39,5	31,3	58,1	16	153
03420-004616050	33	45,9	16	19	26,3	50	13,1	39,5	31,3	63,1	16	153
03420-004616060	33	45,9	16	19	26,3	60	13,1	39,5	31,3	73,1	16	153
03420-004616070	33	45,9	16	19	26,3	70	13,1	39,5	31,3	83,1	16	153
03420-004616080	33	45,9	16	19	26,3	80	13,1	39,5	31,3	93,1	16	153