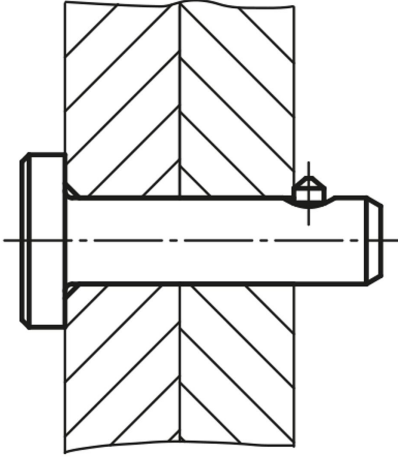


Ürün açıklaması/Ürün resimleri

**Açıklama****Malzeme:**

Çelik.

Model:

Galvaniz kaplama.

Bilgi:

Geçmeli pimler, parçaları ve iş parçalarını hızlı ve kolay bir şekilde sabitlemek ve bağlamak için kullanılır.

İki kesimli kayma kuvveti $(F) = S \cdot \tau \cdot aB$ maks.

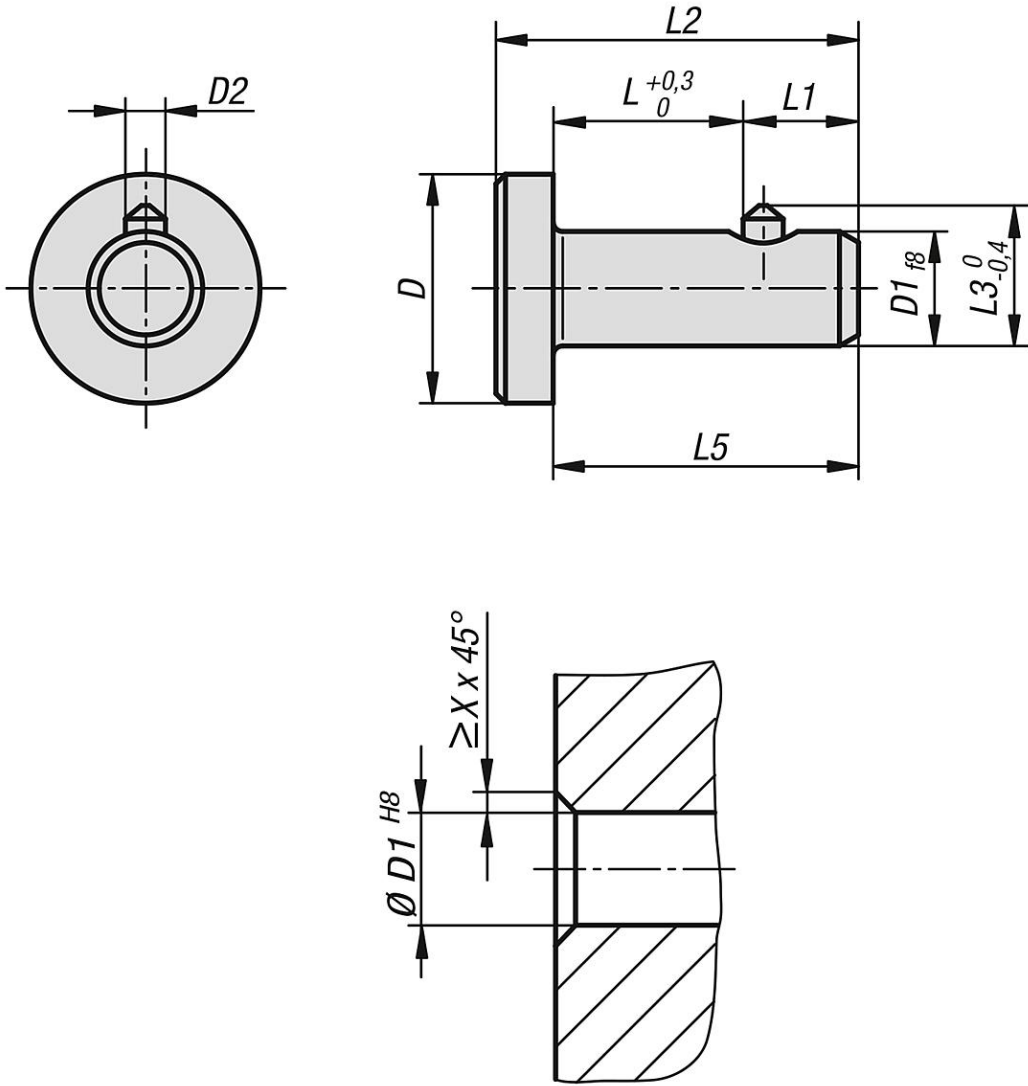
Montaj:

Karşı parçada yönlendirme yardımı olarak X ölçüsünü dikkate alın.

Çizim bilgisi:

Karşı parça için pah $X_{min.} \times 45^\circ$

Çizimler



Ürüne genel bakış

Sipariş numarası	D	D1	D2	X	L	L2	L3	L5	İki kesim kesme kuvveti maks. kN
03410-1206010	12	6	2,1	1,1	10	19	7,4	16	12
03410-1206012	12	6	2,1	1,1	12	21	7,4	18	12
03410-1206016	12	6	2,1	1,1	16	25	7,4	22	12
03410-1206020	12	6	2,1	1,1	20	29	7,4	26	12
03410-1608012	16	8	2,1	1,1	12	22	9,4	18	22
03410-1608016	16	8	2,1	1,1	16	26	9,4	22	22
03410-1608020	16	8	2,1	1,1	20	30	9,4	26	22
03410-1608025	16	8	2,1	1,1	25	35	9,4	31	22
03410-2010012	20	10	2,8	1,2	12	24	11,8	20	35
03410-2010016	20	10	2,8	1,2	16	28	11,8	24	35
03410-2010020	20	10	2,8	1,2	20	32	11,8	28	35
03410-2010025	20	10	2,8	1,2	25	37	11,8	33	35
03410-2412016	24	12	2,8	1,2	16	29	13,8	24	51
03410-2412020	24	12	2,8	1,2	20	33	13,8	28	51
03410-2412025	24	12	2,8	1,2	25	38	13,8	33	51
03410-2412030	24	12	2,8	1,2	30	43	13,8	38	51

