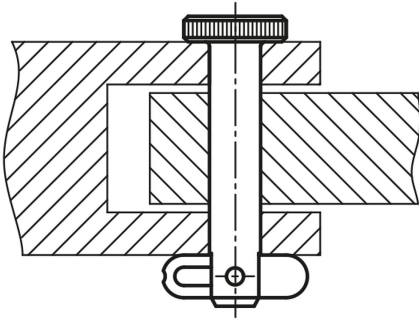


Ürün açıklaması/Ürün resimleri

**Açıklama****Malzeme:**

Çelik galvaniz kaplama.

Bilgi:

Katlanır emniyetli geçmeli pimler, hareketli parçaları ve iş parçalarını hızlı ve kolay bir şekilde sabitlemenin yanı sıra kalıcı olarak bağlamak için de kullanılır.

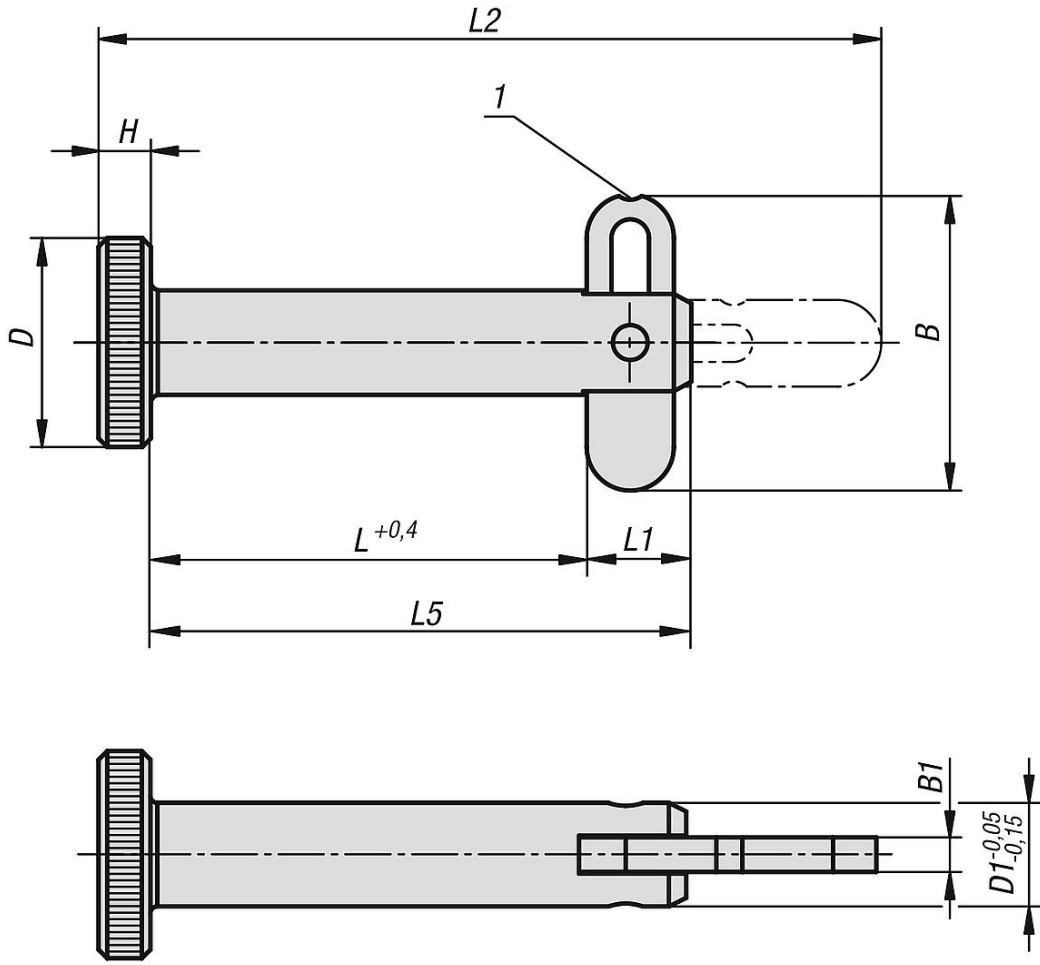
Geniş katlanır emniyet, bağlanacak olan parçaları büyük bir kesit olarak emniyete alma imkanı sunar. Buna ilave olarak aksenal yönde yük uygulamak mümkündür.

Katlanır emniyette bulunan kilitleme kanalları, ayrıca "Kapalı" ve "Açık" pozisyonlarının tam olarak konumlandırılmasını sağlar.

Çizim bilgisi:

1) Kilitleme kanalı

Çizimler



Ürünler genel bakış

Sipariş numarası	B	B1	D	D1	H	L	L1	L2	L5	Montaj deliği H11	İki kesim kesme kuvveti maks. kN	Çekme kuvveti F N
03400-06025	16,9	2	12	6	3	25	6	45	31	6	12	190
03400-06040	16,9	2	12	6	3	40	6	60	46	6	12	190
03400-06050	16,9	2	12	6	3	50	6	70	56	6	12	190
03400-08025	16,9	2	16	8	4	25	6	46	31	8	21	270
03400-08040	16,9	2	16	8	4	40	6	61	46	8	21	270
03400-08050	16,9	2	16	8	4	50	6	71	56	8	21	270