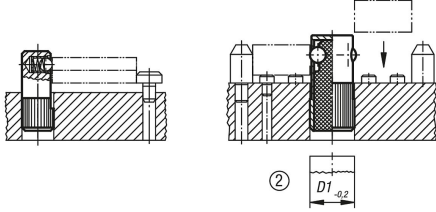


Ürün açıklaması/Ürün resimleri



Açıklama

Malzeme:

Gövde: Kolay işlenir çelik.

Küre: Çelik veya paslanmaz çelik, sertleştirilmiş veya POM.

Yay: Paslanmaz çelik veya plastik.

Model:

Gövde: Perdahlı.

Küre: Kaplamasız.

Bilgi:

Yan baskı parçası, deliğe en az L3 ölçüsünde bastırılmalıdır. Düzeneklerde küçük parçaları konumlandırmak ve bastırmak için kullanılır. İş parçasında mekanik bir işleme yapıldığında, iş parçasının başka bağlama araçları ile ilave olarak tutulması gerekebilir. Düzenekleri depolama esnasında plastik yayın üzerine yük uygulanmamasına dikkat edilmelidir.

Yay kuvveti, statik bir ortalama değerdir.

Çizim bilgisi:

1) Tırtıl

2) Geçiş

Çizimler

Form A

Küre: Paslanmaz çelik, tek taraflı

Form B

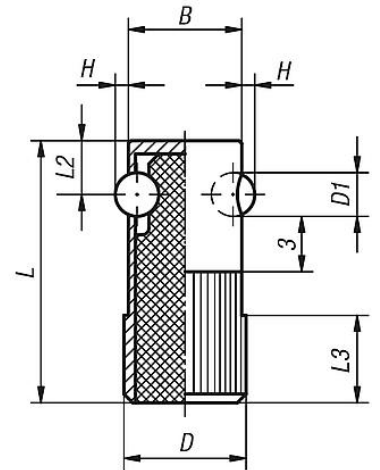
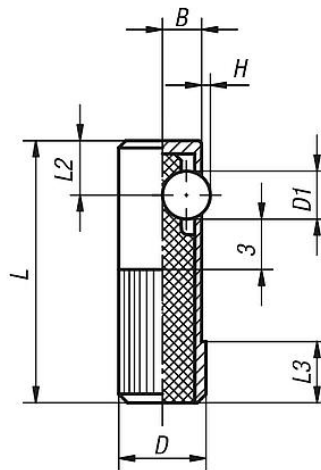
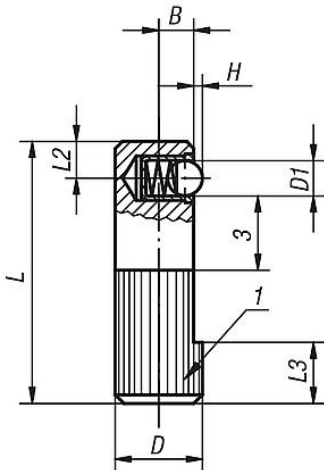
Küre: POM, tek taraflı

Form C

Küre: Çelik,
plastik yay, tek taraflı

Form D

Küre: Çelik,
plastik yay, iki taraflı



Ürünlere genel bakış

Sipariş numarası	Form	D	D1	H	L	L2	L3	B	Montaj deliği H8	Yay kuvveti Başlangıç F1 yakl. N	Yay kuvveti Bitiş F2 yakl. N
03340-008	A	8	3	0,7	25	3,6	6	3,2	8	2,5	6,5
03340-010	A	10	4	1,0	30	4,2	7	4	10	4,5	9
03340-012	A	12	5	1,5	35	4,8	9	5	12	6,5	13
03340-014	A	14	6,5	1,8	40	5,8	10	5,4	14	8	18
03340-108	B	8	3	0,7	25	3,6	6	3,2	8	2,5	6,5

Ürünlere genel bakış

Sipariş numarası	Form	D	D1	H	L	L2	L3	B	Montaj deliği H8	Yay kuvveti Başlangıç F1 yakl. N	Yay kuvveti Bitiş F2 yakl. N
03340-110	B	10	4	1,0	30	4,2	7	4	10	4,5	9
03340-112	B	12	5	1,5	35	4,8	9	5	12	6,5	13
03340-114	B	14	6,5	1,8	40	5,8	10	5,4	14	8	18
03340-410	C	10	5,5	1	30	7	8	4,5	10	60	170
03340-412	C	12	6,5	1,5	35	8	9	5,5	12	80	260
03340-414	C	14	8	2	40	9	10	6,5	14	120	480
03340-616	D	16	5,5	1,5	35	7	11	15	16	110	220
03340-618	D	18	6,5	1,8	40	8	12	17	18	120	330
03340-622	D	22	8	2,5	45	9	15	21	22	130	540