

Ürün açıklaması/Ürün resimleri

**Açıklama****Malzeme:**

Çelik.

Model:

Baskı pimi: Çelik, sertleştirilmiş ve galvaniz kaplamalı.

Kovan: Mavi galvaniz kaplamalı.

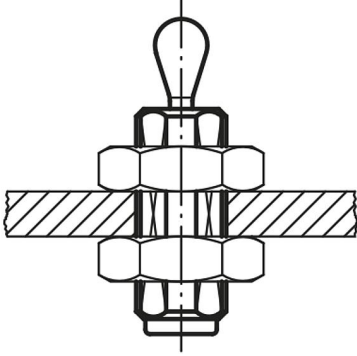
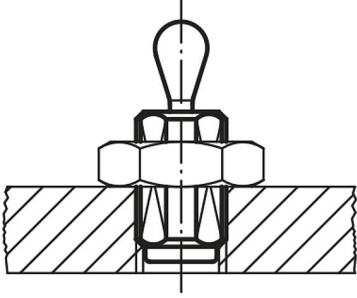
Bilgi:

Dişli kovanlı yaylı yan baskı parçaları, gerdirilecek olan parçaya özel olarak ayarlanabilir. Ayrıca dişli kovan, bir veya iki somunla sabitlenebildiği için ince sac plakalara vidalamak için uygundur.

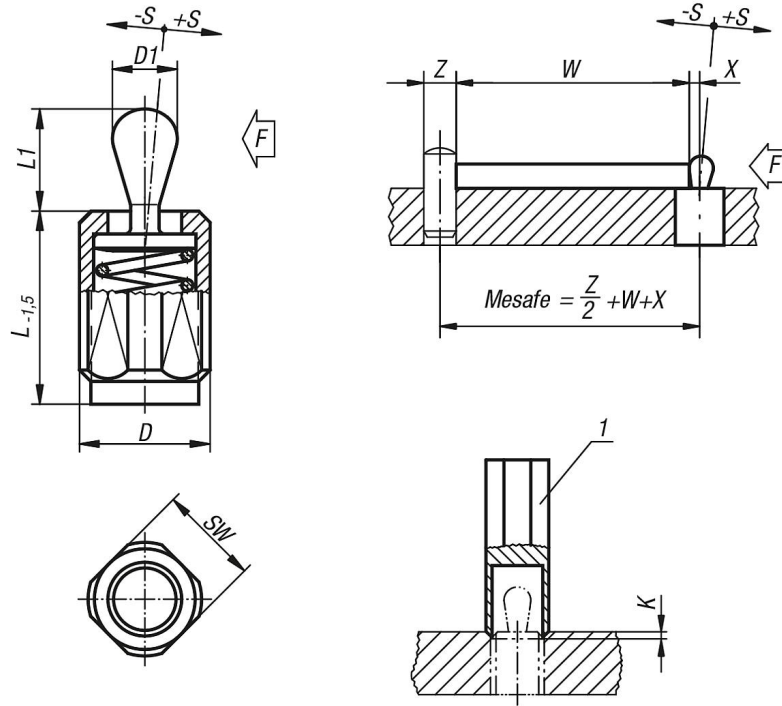
W ve Z, müşteri bilgilerine göre.

Çizim bilgisi:

1) Montaj aleti



Çizimler



Ürünler genel bakış

Yaylı yan baskı parçaları, contasız

Sipariş numarası	L	L1	D	D1	±S	F yakl. N	X	SW	K	Montaj aleti sipariş numarası
03334-2020X20	19	6,7	M12	5	0,8	20	1,6	10	2x60°	03334-06
03334-2020X27	26,5	6,7	M12	5	0,8	20	1,6	10	2x60°	03334-06
03334-2050X12	11,5	6,7	M12	5	0,8	50	1,6	10	2x60°	03334-06
03334-2050X20	19	6,7	M12	5	0,8	50	1,6	10	2x60°	03334-06
03334-2050X27	26,5	6,7	M12	5	0,8	50	1,6	10	2x60°	03334-06
03334-2040X12	11,5	10,7	M12	6	1	40	1,8	10	2x60°	03334-06
03334-2040X20	19	10,7	M12	6	1	40	1,8	10	2x60°	03334-06
03334-2040X27	26,5	10,7	M12	6	1	40	1,8	10	2x60°	03334-06
03334-2075X27	26,5	10,7	M12	6	1	75	1,8	10	2x60°	03334-06
03334-2100X29	31,5	16,7	M18X1,5	10	1,6	100	3,2	16	2,5x60°	03334-10
03334-2100X43	45	16,7	M18X1,5	10	1,6	100	3,2	16	2,5x60°	03334-10
03334-2200X16	18	16,7	M18X1,5	10	1,6	200	3,2	16	2,5x60°	03334-10
03334-2200X29	31,5	16,7	M18X1,5	10	1,6	200	3,2	16	2,5x60°	03334-10
03334-2200X43	45	16,7	M18X1,5	10	1,6	200	3,2	16	2,5x60°	03334-10
03334-1020X12	11,5	6,7	M12	5	0,8	20	1,6	10	2x60°	03334-06
03334-1020X20	19	6,7	M12	5	0,8	20	1,6	10	2x60°	03334-06
03334-1020X27	26,5	6,7	M12	5	0,8	20	1,6	10	2x60°	03334-06
03334-1050X12	11,5	6,7	M12	5	0,8	50	1,6	10	2x60°	03334-06
03334-1050X20	19	6,7	M12	5	0,8	50	1,6	10	2x60°	03334-06
03334-1050X27	26,5	6,7	M12	5	0,8	50	1,6	10	2x60°	03334-06
03334-1100X12	11,5	6,7	M12	5	0,8	100	1,6	10	2x60°	03334-06
03334-1100X20	19	6,7	M12	5	0,8	100	1,6	10	2x60°	03334-06
03334-1100X27	26,5	6,7	M12	5	0,8	100	1,6	10	2x60°	03334-06
03334-1040X12	11,5	10,7	M12	6	1	40	1,8	10	2x60°	03334-06
03334-1040X20	19	10,7	M12	6	1	40	1,8	10	2x60°	03334-06
03334-1040X27	26,5	10,7	M12	6	1	40	1,8	10	2x60°	03334-06
03334-1075X12	11,5	10,7	M12	6	1	75	1,8	10	2x60°	03334-06
03334-1075X20	19	10,7	M12	6	1	75	1,8	10	2x60°	03334-06
03334-1075X27	26,5	10,7	M12	6	1	75	1,8	10	2x60°	03334-06
03334-1150X12	11,5	10,7	M12	6	1	100	1,8	10	2x60°	03334-06
03334-1150X20	19	10,7	M12	6	1	100	1,8	10	2x60°	03334-06

Ürünler genel bakış

Sipariş numarası	L	L1	D	D1	±S	F yakl. N	X	SW	K	Montaj aleti sipariş numarası
03334-1150X27	26,5	10,7	M12	6	1	100	1,8	10	2x60°	03334-06
03334-1100X16	18	16,7	M18X1,5	10	1,6	100	3,2	16	2,5x60°	03334-10
03334-1100X29	31,5	16,7	M18X1,5	10	1,6	100	3,2	16	2,5x60°	03334-10
03334-1100X43	45	16,7	M18X1,5	10	1,6	100	3,2	16	2,5x60°	03334-10
03334-1200X16	18	16,7	M18X1,5	10	1,6	150	3,2	16	2,5x60°	03334-10
03334-1200X29	31,5	16,7	M18X1,5	10	1,6	150	3,2	16	2,5x60°	03334-10
03334-1200X43	45	16,7	M18X1,5	10	1,6	150	3,2	16	2,5x60°	03334-10
03334-1300X16	18	16,7	M18X1,5	10	1,6	200	3,2	16	2,5x60°	03334-10
03334-1300X29	31,5	16,7	M18X1,5	10	1,6	200	3,2	16	2,5x60°	03334-10
03334-1300X43	45	16,7	M18X1,5	10	1,6	200	3,2	16	2,5x60°	03334-10

Yaylı yan baskı parçaları, contalı

Sipariş numarası	L	L1	D	D1	±S	F yakl. N	X	SW	K	Montaj aleti sipariş numarası
03334-4020X20	19	6	M12	5	0,8	20	1,6	10	2x60°	03334-06
03334-4020X27	26,5	6	M12	5	0,8	20	1,6	10	2x60°	03334-06
03334-4050X12	11,5	6	M12	5	0,8	50	1,6	10	2x60°	03334-06
03334-4050X20	19	6	M12	5	0,8	50	1,6	10	2x60°	03334-06
03334-4050X27	26,5	6	M12	5	0,8	50	1,6	10	2x60°	03334-06
03334-4040X12	11,5	10	M12	6	1	40	1,8	10	2x60°	03334-06
03334-4040X27	26,5	10	M12	6	1	40	1,8	10	2x60°	03334-06
03334-4075X20	19	10	M12	6	1	75	1,8	10	2x60°	03334-06
03334-4075X27	26,5	10	M12	6	1	75	1,8	10	2x60°	03334-06
03334-4100X16	18	16	M18X1,5	10	1,6	100	3,2	16	2,5x60°	03334-10
03334-4100X29	31,5	16	M18X1,5	10	1,6	100	3,2	16	2,5x60°	03334-10
03334-4100X43	45	16	M18X1,5	10	1,6	100	3,2	16	2,5x60°	03334-10
03334-4200X16	18	16	M18X1,5	10	1,6	200	3,2	16	2,5x60°	03334-10
03334-4200X43	45	16	M18X1,5	10	1,6	200	3,2	16	2,5x60°	03334-10
03334-3020X12	11,5	6	M12	5	0,8	20	1,6	10	2x60°	03334-06
03334-3020X20	19	6	M12	5	0,8	20	1,6	10	2x60°	03334-06
03334-3020X27	26,5	6	M12	5	0,8	20	1,6	10	2x60°	03334-06
03334-3050X12	11,5	6	M12	5	0,8	50	1,6	10	2x60°	03334-06
03334-3050X20	19	6	M12	5	0,8	50	1,6	10	2x60°	03334-06
03334-3050X27	26,5	6	M12	5	0,8	50	1,6	10	2x60°	03334-06
03334-3100X12	11,5	6	M12	5	0,8	100	1,6	10	2x60°	03334-06
03334-3100X20	19	6	M12	5	0,8	100	1,6	10	2x60°	03334-06
03334-3100X27	26,5	6	M12	5	0,8	100	1,6	10	2x60°	03334-06
03334-3040X12	11,5	10	M12	6	1	40	1,8	10	2x60°	03334-06
03334-3040X20	19	10	M12	6	1	40	1,8	10	2x60°	03334-06
03334-3040X27	26,5	10	M12	6	1	40	1,8	10	2x60°	03334-06
03334-3075X12	11,5	10	M12	6	1	75	1,8	10	2x60°	03334-06
03334-3075X20	19	10	M12	6	1	75	1,8	10	2x60°	03334-06
03334-3075X27	26,5	10	M12	6	1	75	1,8	10	2x60°	03334-06
03334-3150X12	11,5	10	M12	6	1	100	1,8	10	2x60°	03334-06
03334-3150X20	19	10	M12	6	1	100	1,8	10	2x60°	03334-06
03334-3150X27	26,5	10	M12	6	1	100	1,8	10	2x60°	03334-06
03334-3100X16	18	16	M18X1,5	10	1,6	100	3,2	16	2,5x60°	03334-10
03334-3100X29	31,5	16	M18X1,5	10	1,6	100	3,2	16	2,5x60°	03334-10
03334-3100X43	45	16	M18X1,5	10	1,6	100	3,2	16	2,5x60°	03334-10
03334-3200X16	18	16	M18X1,5	10	1,6	150	3,2	16	2,5x60°	03334-10
03334-3200X29	31,5	16	M18X1,5	10	1,6	150	3,2	16	2,5x60°	03334-10
03334-3200X43	45	16	M18X1,5	10	1,6	150	3,2	16	2,5x60°	03334-10
03334-3300X16	18	16	M18X1,5	10	1,6	200	3,2	16	2,5x60°	03334-10
03334-3300X29	31,5	16	M18X1,5	10	1,6	200	3,2	16	2,5x60°	03334-10
03334-3300X43	45	16	M18X1,5	10	1,6	200	3,2	16	2,5x60°	03334-10

