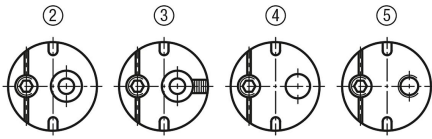


Ürün açıklaması/Ürün resimleri



Açıklama

Malzeme:

Paslanmaz çelik 1.4305.

Model:

kaplamasız.

Bilgi:

Montaj deliği H7 kullanın. Dişli başsız vidayı döndürerek bir alan baskısı oluşur. Ayarlanabilir bir alın deliği anahtarı ile eksantrik radyal olarak doğru konuma getirilebilir ve dişli başsız vida üzerinden sabitlenebilir.

Kullanım:

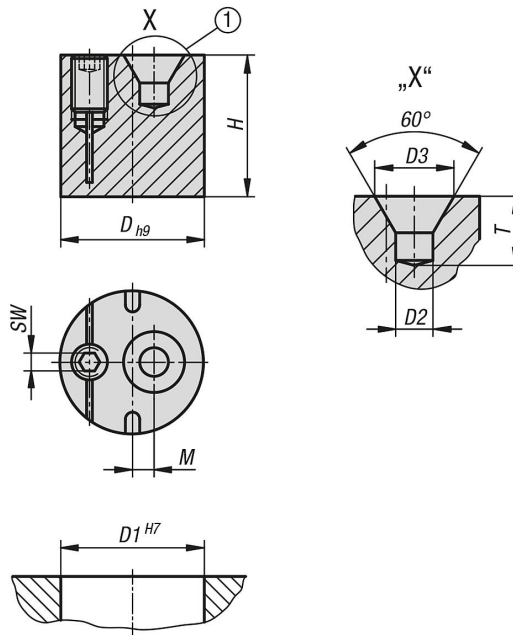
Eksantrik montaj burçlarını örn. mesnet olarak veya tolerans dengelemesi olarak kullanılmaktadır.

- 1) Merkezleme deliği DIN 332-1 Form A
- 2) Merkezlemeli temel form
- 3) Skala oluğu ile optik mesnet olarak
- 4) Geçiş deliği
- 5) Dişli deliği

Avantajlar:

- basit kullanım
- dişli başsız vida ile sıkıştırma
- düşük montaj alanı
- istenen montaj konumu
- kişisel uygulama
- çok yönlü kullanım

Çizimler



Ürnlere genel bakış

Sipariş numarası	D	D1	D2	D3	H	M	SW	T	Sıkma torku Nm
03331-101	10	10	1	2,12	9,8	2,25	2	1,9	1,5
03331-121	12	12	1,6	3,35	11,8	2	2	2,9	1,5
03331-151	15	15	2,5	5,3	14,8	2,25	2,5	4,6	2
03331-181	18	18	4	8,5	15,8	2,25	2,5	7,4	2
03331-201	20	20	4	8,5	19,8	3	3	7,4	5