

Ürün açıklaması/Ürün resimleri



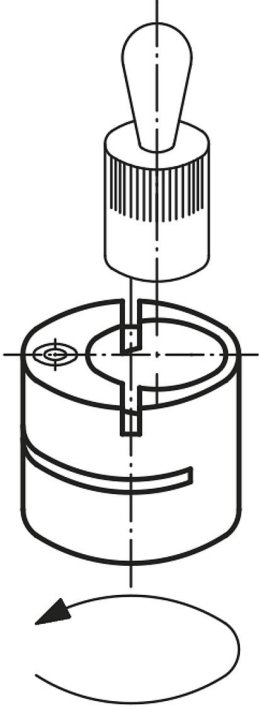
Açıklama

Malzeme:
Çelik.

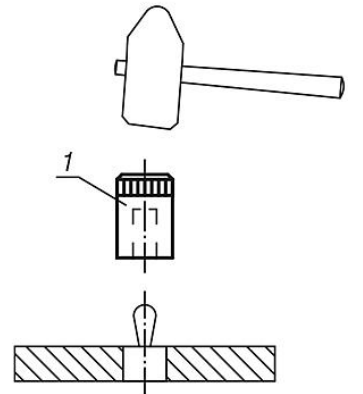
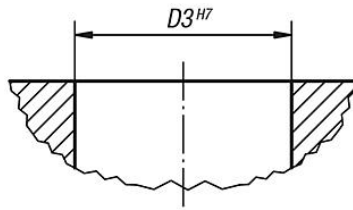
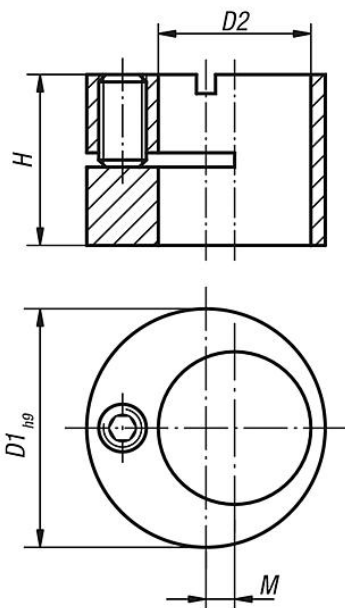
Model:
perdahlı.

Bilgi:
Yan baskı parçaları, eksantriklerle iş parçasına tam olarak uyarlanabilir.

Çizim bilgisi:
1) Montaj aleti



Çizimler



Ürnlere genel bakış

Montaj aletleri

Sipariş numarası	Yaylı yan baskı parçalarına uygundur: bununla D =
03330-03	6
03330-05	10
03330-08	12
03330-10	16

Eksantrik yuva, yaylı yan baskı parçaları için

Sipariş numarası	D1	D2	D3	H	M	Yaylı yan baskı parçalarına uygundur: bununla D =
03330-120	12	6	12	9,9	2	6
03330-150	15	8	15	9,9	2	8
03330-160	16	10	16	11,9	2	10
03330-180	18	12	18	13,9	2	12
03330-250	25	16	25	17,9	3	16