

Ürün açıklaması/Ürün resimleri

**Açıklama****Malzeme:**

Kovan: Alüminyum. Yay: Çelik.

Baskı pimi: Çelik veya POM.

Model:

Baskı pimi: (Çelik) Sertleştirilmiş ve galvaniz kaplamalı.

Kovan: Mavi galvaniz kaplamalı.

Bilgi:

Yaylı yan baskı parçaları, aşağıdaki işlemler esnasında iş parçalarını ve parçaları konumlandırmak, gerdirmek, tutmak ve sabitlemek için kullanılır:

Gravür, yazma, delme, raybalama, diş açma, rendeleme, taşlama, kaynak yapma, lehimleme, donatma, monte emte vs.

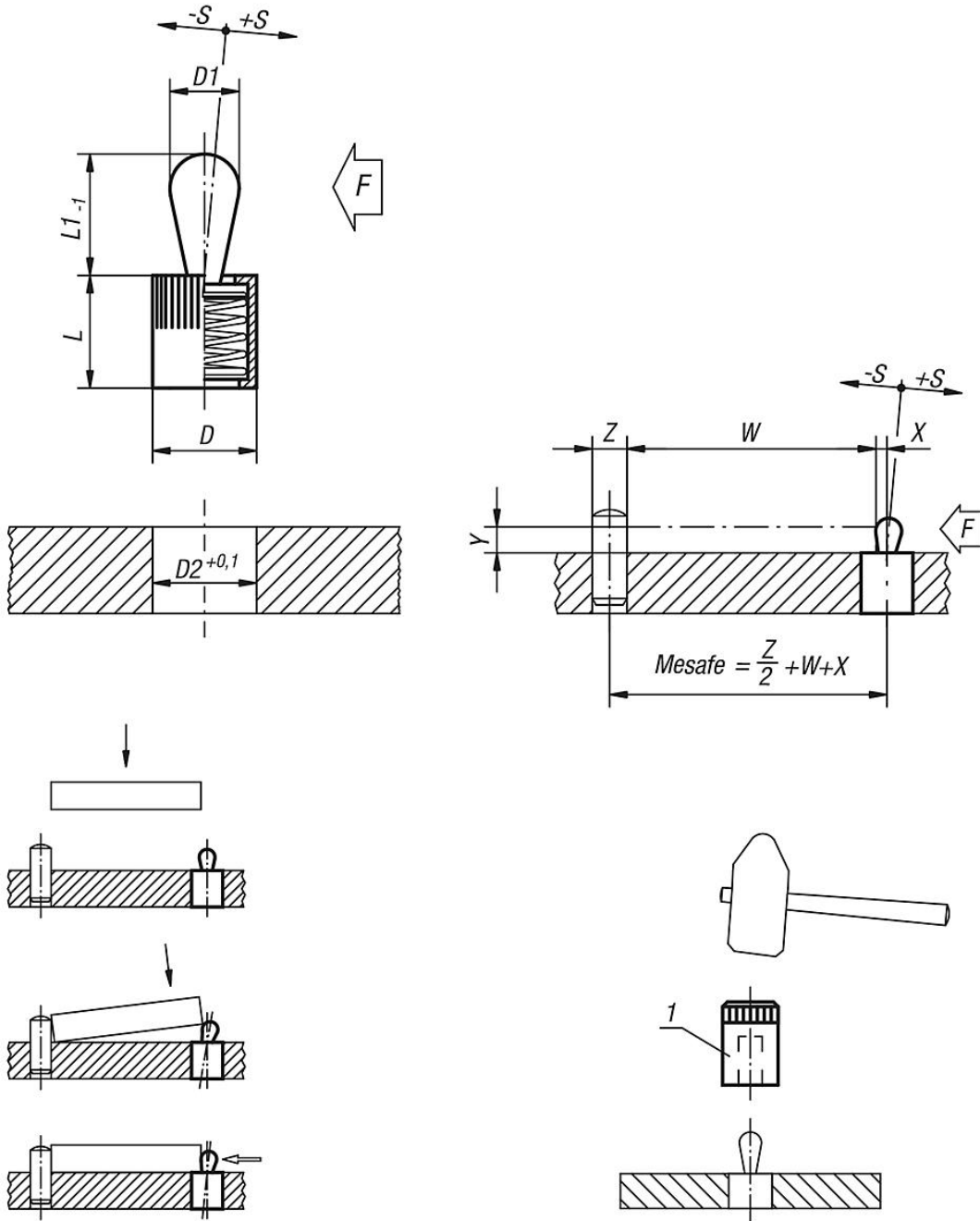
Ayarlama yapmak amacıyla uygun eksantrikler için bkz. 03330.

W ve Z, müşteri bilgilerine göredir.

Çizim bilgisi:

1) Montaj aleti

Çizimler



Ürünler genel bakış

Yaylı yan baskı parçaları, contasız, çelik baskı pimi ve yay

Sipariş numarası	Tip	Malzeme	D	D1	L	L1	D2	±S								Montaj aleti sipariş numarası
03330-21034	contasız	Çelik	6	3	7	4	6	0,5	10	0,8	1	1	1	1	1	03330-03
03330-21036	contasız	Çelik	6	3	7	4	6	0,5	20	0,8	1	1	1	1	1	03330-03
03330-21038	contasız	Çelik	6	3	7	4	6	0,5	40	0,8	1	1	1	1	1	03330-03
03330-21054	contasız	Çelik	10	5	11	6,7	10	0,8	20	-	1,5	1,7	1,7	1,7	1,7	03330-05
03330-21056	contasız	Çelik	10	5	11	6,7	10	0,8	50	-	1,5	1,7	1,7	1,7	1,7	03330-05
03330-21058	contasız	Çelik	10	5	11	6,7	10	0,8	100	-	1,5	1,7	1,7	1,7	1,7	03330-05
03330-21064	contasız	Çelik	10	6	11	10,7	10	1	40	-	-	-	1,7	1,9	1,9	03330-05
03330-21066	contasız	Çelik	10	6	11	10,7	10	1	75	-	-	-	1,7	1,9	1,9	03330-05
03330-21068	contasız	Çelik	10	6	11	10,7	10	1	100	-	-	-	1,7	1,9	1,9	03330-05

Ürünler genel bakış

Sipariş numarası	Tip	Malzeme	D	D1	L	L1	D2	±S								Montaj aleti sipariş numarası
03330-21084	contasız	Çelik	12	8	13	13,9	12	1,3	50	-	-	-	-	2,5	2,7	03330-08
03330-21086	contasız	Çelik	12	8	13	13,9	12	1,3	100	-	-	-	-	2,5	2,7	03330-08
03330-21088	contasız	Çelik	12	8	13	13,9	12	1,3	150	-	-	-	-	2,5	2,7	03330-08
03330-21104	contasız	Çelik	16	10	17	16,7	16	1,6	100	-	-	-	-	-	3,1	03330-10
03330-21106	contasız	Çelik	16	10	17	16,7	16	1,6	150	-	-	-	-	-	3,1	03330-10
03330-21108	contasız	Çelik	16	10	17	16,7	16	1,6	200	-	-	-	-	-	3,1	03330-10
03330-22034	contalı	Çelik	6	3	7	4	6	0,5	10	0,8	1	1	1	1	1	03330-03
03330-22036	contalı	Çelik	6	3	7	4	6	0,5	20	0,8	1	1	1	1	1	03330-03
03330-22038	contalı	Çelik	6	3	7	4	6	0,5	40	0,8	1	1	1	1	1	03330-03
03330-22054	contalı	Çelik	10	5	12	6	10	0,8	20	-	1,5	1,7	1,7	1,7	1,7	03330-05
03330-22056	contalı	Çelik	10	5	12	6	10	0,8	50	-	1,5	1,7	1,7	1,7	1,7	03330-05
03330-22058	contalı	Çelik	10	5	12	6	10	0,8	100	-	1,5	1,7	1,7	1,7	1,7	03330-05
03330-22064	contalı	Çelik	10	6	12	10	10	1	40	-	-	-	1,7	1,9	1,9	03330-05
03330-22066	contalı	Çelik	10	6	12	10	10	1	75	-	-	-	1,7	1,9	1,9	03330-05
03330-22068	contalı	Çelik	10	6	12	10	10	1	100	-	-	-	1,7	1,9	1,9	03330-05
03330-22084	contalı	Çelik	12	8	14	13	12	1,3	50	-	-	-	-	2,5	2,7	03330-08
03330-22086	contalı	Çelik	12	8	14	13	12	1,3	100	-	-	-	-	2,5	2,7	03330-08
03330-22088	contalı	Çelik	12	8	14	13	12	1,3	150	-	-	-	-	2,5	2,7	03330-08
03330-22104	contalı	Çelik	16	10	18	16	16	1,6	100	-	-	-	-	-	3,1	03330-10
03330-22106	contalı	Çelik	16	10	18	16	16	1,6	150	-	-	-	-	-	3,1	03330-10
03330-22108	contalı	Çelik	16	10	18	16	16	1,6	200	-	-	-	-	-	3,1	03330-10
03330-71034	contasız	Poliasetal	6	3	7	4	6	0,5	10	0,8	1	1	1	1	1	03330-03
03330-71054	contasız	Poliasetal	10	5	11	6,7	10	0,8	20	-	1,5	1,7	1,7	1,7	1,7	03330-05
03330-71064	contasız	Poliasetal	10	6	11	10,7	10	1	40	-	-	-	1,7	1,9	1,9	03330-05
03330-71084	contasız	Poliasetal	12	8	13	13,9	12	1,3	50	-	-	-	-	2,5	2,7	03330-08
03330-71104	contasız	Poliasetal	16	10	17	16,7	16	1,6	100	-	-	-	-	-	3,1	03330-10
03330-72034	contalı	Poliasetal	6	3	7	4	6	0,5	10	0,8	1	1	1	1	1	03330-03
03330-72054	contalı	Poliasetal	10	5	12	6	10	0,8	20	-	1,5	1,7	1,7	1,7	1,7	03330-05
03330-72064	contalı	Poliasetal	10	6	12	10	10	1	40	-	-	-	1,7	1,9	1,9	03330-05
03330-72084	contalı	Poliasetal	12	8	14	13	12	1,3	50	-	-	-	-	2,5	2,7	03330-08
03330-72104	contalı	Poliasetal	16	10	18	16	16	1,6	100	-	-	-	-	-	3,1	03330-10

Yaylı yan baskı parçaları, contalı, çelik baskı pimi ve yay

Sipariş numarası	D	D1	L	L1	D2	±S	F yakl. N									Montaj aleti sipariş numarası
03330-22034	6	3	7	4	6	0,5	10	0,8	1	1	1	1	1	1	1	03330-03
03330-22036	6	3	7	4	6	0,5	20	0,8	1	1	1	1	1	1	1	03330-03
03330-22038	6	3	7	4	6	0,5	40	0,8	1	1	1	1	1	1	1	03330-03
03330-22054	10	5	12	6	10	0,8	20	-	1,5	1,7	1,7	1,7	1,7	1,7	1,7	03330-05
03330-22056	10	5	12	6	10	0,8	50	-	1,5	1,7	1,7	1,7	1,7	1,7	1,7	03330-05
03330-22058	10	5	12	6	10	0,8	100	-	1,5	1,7	1,7	1,7	1,7	1,7	1,7	03330-05
03330-22064	10	6	12	10	10	1	40	-	-	-	1,7	1,9	1,9	1,9	1,9	03330-05
03330-22066	10	6	12	10	10	1	75	-	-	-	1,7	1,9	1,9	1,9	1,9	03330-05
03330-22068	10	6	12	10	10	1	100	-	-	-	1,7	1,9	1,9	1,9	1,9	03330-05
03330-22084	12	8	14	13	12	1,3	50	-	-	-	-	2,5	2,7	2,7	2,7	03330-08
03330-22086	12	8	14	13	12	1,3	100	-	-	-	-	2,5	2,7	2,7	2,7	03330-08
03330-22088	12	8	14	13	12	1,3	150	-	-	-	-	2,5	2,7	2,7	2,7	03330-08
03330-22104	16	10	18	16	16	1,6	100	-	-	-	-	-	-	-	3,1	03330-10
03330-22106	16	10	18	16	16	1,6	150	-	-	-	-	-	-	-	3,1	03330-10
03330-22108	16	10	18	16	16	1,6	200	-	-	-	-	-	-	-	3,1	03330-10

Yaylı yan baskı parçaları, contasız, POM baskı pimi, çelik yay

Sipariş numarası	D	D1	L	L1	D2	±S	F yakl. N									Montaj aleti sipariş numarası
03330-71034	6	3	7	4	6	0,5	10	0,8	1	1	1	1	1	1	1	03330-03
03330-71054	10	5	11	6,7	10	0,8	20	-	1,5	1,7	1,7	1,7	1,7	1,7	1,7	03330-05
03330-71064	10	6	11	10,7	10	1	40	-	-	-	1,7	1,9	1,9	1,9	1,9	03330-05
03330-71084	12	8	13	13,9	12	1,3	50	-	-	-	-	2,5	2,7	2,7	2,7	03330-08
03330-71104	16	10	17	16,7	16	1,6	100	-	-	-	-	-	-	-	3,1	03330-10

Ürünler genel bakış

Yaylı yan baskı parçaları, contalı, POM baskı pimi, çelik yay

Sipariş numarası	D	D1	L	L1	D2	±S	F yakl. N							Montaj aleti sipariş numarası
03330-72034	6	3	7	4	6	0,5	10	0,8	1	1	1	1	1	03330-03
03330-72054	10	5	12	6	10	0,8	20	-	1,5	1,7	1,7	1,7	1,7	03330-05
03330-72064	10	6	12	10	10	1	40	-	-	-	1,7	1,9	1,9	03330-05
03330-72084	12	8	14	13	12	1,3	50	-	-	-	-	2,5	2,7	03330-08
03330-72104	16	10	18	16	16	1,6	100	-	-	-	-	-	3,1	03330-10